

Stell og rengjøring av ultraljydsystemer og transdusere

Innhold

| | | |
|----------|--|-----------|
| 1 | Les dette først..... | 7 |
| | Kundekommentarer..... | 9 |
| | Kundeservice..... | 10 |
| | Konvensjoner for brukerinformasjon..... | 10 |
| | Rekvisita og ekstrautstyr..... | 11 |
| 2 | Sikkerhet..... | 13 |
| | Advarsler og forsiktighetsregler..... | 13 |
| | Advarsel om lateksprodukter..... | 17 |
| | FDA Medical Alert on Latex (medisinsk advarsel om lateks)..... | 18 |
| | Forebygge infeksjoner..... | 19 |
| | Smittsom spongiform encefalopati..... | 21 |
| | Transdusertrekk..... | 21 |
| 3 | Desinfeksjonsmidler for systemer og transdusere..... | 25 |
| | Om desinfeksjonsmidler..... | 25 |
| | Faktorer som påvirker desinfeksjonsmiddelets effektivitet..... | 27 |
| | Valg av desinfeksjons- og rengjøringsmidler..... | 28 |
| 4 | Rengjøring og vedlikehold av systemet..... | 31 |
| | Desinfeksjons- og rengjøringsmidler for systemoverflater..... | 32 |
| | Rengjøre og desinfisere system og EKG-utstyr..... | 34 |
| | Rengjøre systemet og EKG-utstyr..... | 37 |
| | Desinfisere systemoverflater og EKG-utstyr..... | 38 |
| | Vedlikehold av Lumify-systemer..... | 38 |
| | Rengjøre styrekulen..... | 39 |
| | Rengjøre systemets luftfilter..... | 39 |

| | |
|---|------------|
| Rengjøring og desinfeksjon av vekselstrømsadapteren..... | 41 |
| 5 Stell og vedlikehold av transdusere..... | 43 |
| Definisjoner for rengjøring, desinfeksjon og sterilisering av transdusere..... | 43 |
| Metoder for stell og vedlikehold av transdusere..... | 45 |
| Retningslinjer for AR-enheter (automatiske reprocessorenheter)..... | 48 |
| Retningslinjer for automatiserte desinfeksjonsapparater og rengjørings-/desinfeksjonsapparater for TEE-transdusere..... | 50 |
| Stell og vedlikehold av ikke-TEE-transdusere..... | 52 |
| Advarsler og forsiktighetsregler for ikke-TEE-transdusere..... | 54 |
| Rengjøre ikke-TEE-transdusere, kabler og kontakter..... | 60 |
| Lavnivådesinfeksjon av ikke-TEE-transdusere..... | 63 |
| Høynivådesinfeksjon av ikke-TEE-transdusere..... | 65 |
| Sterilisere ikke-TEE-transdusere..... | 69 |
| Stell og vedlikehold av USB-transdusere..... | 72 |
| Advarsler og forsiktighetsregler for USB-transdusere..... | 73 |
| Rengjøre USB-transdusere, kabler og kontakter..... | 78 |
| Lavnivådesinfeksjon av USB-transdusere..... | 82 |
| Høynivådesinfeksjon av USB-transdusere..... | 84 |
| Sterilisere USB-transdusere..... | 87 |
| Stell og vedlikehold av TEE-transdusere..... | 87 |
| Advarsler og forsiktighetsregler for TEE-transdusere..... | 89 |
| Retningslinjer for TEE-transdusere..... | 97 |
| Rengjøre og desinfisere TEE-transdusere..... | 100 |
| Rengjøre TEE-transduseren, kabelen, kontakten og håndtaket..... | 101 |
| Lavnivådesinfeksjon av TEE-kabel, kontakt og håndtak..... | 105 |
| Høynivådesinfeksjon og sterilisering av TEE-transdusere (fleksibelt skaft og distal tupp)..... | 106 |
| Ultralydgel..... | 109 |
| 6 Oppbevaring og transport av transduseren..... | 111 |
| Transport av transduser..... | 111 |
| Oppbevaring ved transport..... | 111 |

Daglig oppbevaring og langtidsoppbevaring..... 112

1 Les dette først

I brukerinformasjonen for Philips-produktet beskrives den mest omfattende konfigurasjonen av produktet med maksimalt antall alternativer og ekstrautstyrselementer. Det kan hende noen funksjoner som er beskrevet, ikke er tilgjengelige på ditt system.

Transdusere er bare tilgjengelige i land eller regioner der de er godkjent. Kontakt den lokale Philips-servicerepresentanten for å få informasjon som gjelder ditt område spesielt.

Ultralydssystemer og transdusere krever riktig stell, rengjøring og behandling. Vanlig vedlikehold omfatter kontroll, rengjøring og desinfeksjon eller sterilisering etter behov. Denne håndboken inneholder informasjon og instruksjoner som skal bidra til effektiv rengjøring, desinfeksjon og sterilisering av Philips-ultralydssystemet og transduserne. Dessuten bidrar disse instruksjonene til å unngå skader under rengjøring, desinfeksjon og sterilisering, som kan føre til at garantien blir ugyldig.

Informasjonen i denne håndboken gjelder følgende ultralydssystemer:

- Affiniti-serien
- ClearVue-serien
- CX30
- CX50
- EPIQ-serien
- HD5
- HD6
- HD7
- HD11-serien
- HD15
- iE33
- iU22
- Lumify
- Sparq

- Xperius (distribueres av B. Braun)

For informasjon om Philips-ultralydssystemer eller -transdusere som ikke er nevnt spesielt i dette dokumentet, se systemets brukerdokumentasjon, som inneholder informasjon som gjelder spesielt for systemet og transduserne.

Før du forsøker å rengjøre eller desinfisere et system eller dets transdusere, må du lese denne håndboken og følge alle advarsler og forsiktighetsregler nøye. Les informasjonen under «Sikkerhet» spesielt nøye.

Du finner en liste over desinfeksjons- og rengjøringsmidler som er kompatible med Philips-ultralydssystemet og transduserne, i *Desinfeksjons- og rengjøringsmidler for ultralydssystemer og transdusere* (følger med systemdokumentasjonen) eller på webområdet "Transducer and System Care":

www.philips.com/transducercare

Du finner en liste over transdusere som systemet støtter, i *Brukerhåndbok* for systemet og i *Oppdatering av brukerinformasjon* (hvis det er relevant), som inneholder informasjon som gjelder spesielt for ditt system og dine transdusere.

For mer informasjon:

- I Nord-Amerika kan du ringe Philips på 800-722-9377.
- Utenfor Nord-Amerika – kontakt den lokale Philips-representanten.
- Gå inn på webområdet "Transducer and System Care":

www.philips.com/transducercare

Dette dokumentet eller digitale medier og den tilhørende informasjonen er konfidensiell og tilhører Philips Healthcare ("Philips") og kan ikke reproduseres, kopieres helt eller delvis, tilpasses, endres, gjengis til andre eller spres uten skriftlig tillatelse fra juridisk avdeling hos Philips. Dette dokumentet eller digitale medier er tiltenkt brukt av kunder, og det er lisensiert til dem som en del av deres kjøp av Philips-utstyr, eller det skal innfri regulatoriske krav pålagt av FDA i henhold til 21 CFR 1020.30 (og eventuelle tillegg til denne) og andre lokale regulatoriske krav. Det er strengt forbudt for uautoriserte personer å bruke dette dokumentet.

Philips utsteder dette dokumentet uten garantier av noe slag, verken implisitt eller eksplisitt, inkludert, men ikke begrenset til, implisitte garantier om salgbarhet og egnethet til et bestemt formål.

Philips har arbeidet for å sikre at dette dokumentet er nøyaktig. Philips påtar seg imidlertid ikke noe ansvar for feil eller utelatelser og forbeholder seg retten til å gjøre endringer uten varsel på sine produkter for å forbedre pålitelighet, funksjon eller konstruksjon. Philips kan når som helst gjøre forbedringer eller endringer på produktene eller programmene som beskrives i dette dokumentet.

Philips gir ingen erklæringer eller garanti til brukeren eller noen annen part når det gjelder egnetheten av dette dokumentet for noe bestemt formål eller når det gjelder dets egnethet for å gi et bestemt resultat. Brukerens rett til erstatning for skader som skyldes feil eller forsømmelse fra Philips' side, er begrenset til beløpet brukeren har betalt Philips for å stille dette dokumentet til rådighet. Philips er ikke i noe tilfelle ansvarlig for spesielle, medfølgende, tilfeldige, direkte, indirekte eller følgebaserte skader, tap, kostnader, gebyrer eller krav, eller krav når det gjelder tap av fortjeneste, data eller avgifter, eller for utgifter av noen natur eller type.

Uautorisert kopiering av dette dokumentet kan, i tillegg til å krenke opphavsretten, redusere Philips' evne til å gi nøyaktig og oppdatert informasjon til brukere.

"Affiniti", "Affiniti CVx", "EPIQ", "EPIQ CVx" og "xMATRIX" er varemerker som tilhører Koninklijke Philips N.V.

"Xperius" er et varemerke som eies i fellesskap av Koninklijke Philips N.V. og B. Braun Melsungen AG.

Navn på produkter produsert av andre enn Philips, kan være varemerker for de respektive eierne.

Kundekommentarer

Hvis du har spørsmål om brukerinformasjonen eller hvis du oppdager feil i den, kan du ringe Philips på 800-722-9377 hvis du befinner deg i USA. Hvis du befinner deg utenfor USA, kan du ringe din lokale kundeservicerepresentant. Du kan også sende e-post til følgende adresse:

techcomm.ultrasound@philips.com

Kundeservice

Kundeservicerepresentanter finnes over hele verden og kan svare på spørsmål og gi veiledning og service. Kontakt den lokale representanten for Philips hvis du har behov for hjelp. Du kan også kontakte det følgende kontoret for henvisning til en kundeservicerepresentant, eller du kan gå til dette "kontakt oss"-nettstedet:

www.healthcare.philips.com/main/about/officelocator/index.wpd

Philips Ultrasound, Inc.
22100 Bothell Everett Hwy
Bothell, WA 98021-8431
USA
800-722-9377

Konvensjoner for brukerinformasjon

Brukerinformasjonen for produktet bruker følgende typografiske konvensjoner, som skal gjøre det enklere å finne og forstå informasjon:

- Alle prosedyretrinn er nummererte, og alle underprosedyretrinn er markert med bokstaver. Du må fullføre trinnene i den rekkefølgen de presenteres, for at prosedyren skal bli vellykket.
- Punktlistor angir generell informasjon om en bestemt funksjon eller prosedyre. De angir ikke en sekvensiell prosedyre.
- Venstre side av systemet er til venstre for deg når du står foran og vendt mot systemet. Systemets front er nærmest deg når du betjener det.
- Både transdusere og stavprober blir referert til som transdusere med mindre forskjellen er viktig for betydningen av teksten.

Informasjon som er svært viktig for sikker og effektiv bruk av produktet, vises i brukerinformasjonen på følgende måte:



ADVARSEL

Advarsler inneholder informasjon som er svært viktig for din, operatørens og pasientens sikkerhet.



FORSIKTIG

Forsiktighetsregler inneholder informasjon om måter du kan skade produktet på, og dermed gjøre garantien eller servicekontrakten ugyldig, eller måter du kan miste pasient- eller systemdata på.

MERK

Merknader gjør deg oppmerksom på viktig informasjon som vil hjelpe deg med å bruke produktet på en mer effektiv måte.

Rekvisita og ekstrautstyr

Du finner informasjon om bestilling av rekvisita og ekstrautstyr i systemets *brugerhåndbok*.

2 Sikkerhet

Les informasjonen i denne delen for å trygge sikkerheten for alle personer som bruker og vedlikeholder ultralydutstyr og alle pasienter som blir undersøkt, og for å sikre kvaliteten til systemet og dets ekstrautstyr.

Sikkerhetsinformasjon som bare gjelder for en bestemt rengjørings- eller desinfeksjonsoppgave, er tatt med i prosedyren for den oppgaven.

Advarsler og forsiktighetsregler

For å ivareta sikkerheten best mulig ved bruk av rengjørings- og desinfeksjonsmidler må du følge disse advarslene og forsiktighetsreglene:



ADVARSEL

Ikke alle desinfeksjonsmidler er effektive mot alle typer kontaminering. Påse at desinfeksjonsmiddeltypen passer til de angitte systemet eller transduseren, og at løsningsstyrken og kontaktvarigheten er riktig i forhold til tiltenkt klinisk bruk.



ADVARSEL

Desinfeksjonsmidler anbefales på grunn av midlenes kjemiske kompatibilitet med produktmaterialene, ikke på grunn av den biologiske effektiviteten. Du kan finne informasjon om den biologiske virkningsgraden til et desinfeksjonsmiddel ved å lese retningslinjene og anbefalingene fra produsenten av middelet, U.S. Food and Drug Administration og U.S. Centers for Disease Control.

**ADVARSEL**

Hvis du bruker en ferdigblandet løsning, må du kontrollere utløpsdatoen for løsningen.

**ADVARSEL**

Graden av desinfeksjon som er nødvendig for en enhet, avhenger av hva slags vev enheten kommer i kontakt med ved bruk, og typen transduser som blir brukt. Påse at desinfeksjonsmiddeltypen passer til transdusertypen og transduserens bruksområde. Du finner mer informasjon om krav til desinfeksjonsnivåene i [«Metoder for stell og vedlikehold av transdusere» på side 45](#). Se også instruksjonene i merkingen og anbefalingen fra Association for Professionals in Infection Control, U.S. Food and Drug Administration og AIUM Official Statements: "Guidelines for Cleaning and Preparing External- and Internal-Use Ultrasound Transducers and Equipment Between Patients as well as Safe Handling and Use of Ultrasound Coupling Gel" og U.S. Centers for Disease Control.

**ADVARSEL**

Følg anbefalingene fra produsenten av rengjørings- eller desinfeksjonsmiddelet.

**ADVARSEL**

Du må alltid bruke hansker og beskyttelsesutstyr for øynene ved rengjøring, desinfeksjon eller sterilisering av utstyr.

**ADVARSEL**

For å unngå elektrisk støt må du ikke bruke transdusere som har vært nedsenket i væske utover det angitte rengjørings- eller desinfeksjonsnivået.

**ADVARSEL**

Når du steriliserer en transduser, må du påse at steriliseringsmildelets styrke og kontaktvarighet passer til steriliseringen. Påse at du følger produsentens instruksjoner.

**FORSIKTIG**

Bruk av ikke-anbefalte desinfeksjonsmidler, feil væskestyrke, eller for dyp eller for langvarig nedsenking av transduseren, kan skade eller misfarge transduseren og vil føre til annullering av transdusergarantien.

**FORSIKTIG**

Bruken av isopropylalkohol (desinfeksjonsalkohol), denaturert etylalkohol og alkoholbaserte produkter er underlagt restriksjoner for alle transdusere. På transdusere med USB kontakter er de eneste delene som kan rengjøres med alkohol, transduserhuset og linsen (akustisk vindu). På ikke-TEE-transdusere er de eneste delene som kan rengjøres med alkohol, kontakthuset og transduserhuset og linsen. På TEE-transdusere er de eneste delene som kan rengjøres med alkohol, kontakthuset og kontrollhuset. Påse at løsningen bare har 91 % eller mindre isopropylalkohol eller 85 % eller mindre denaturert etylalkohol. Ikke rengjør noen annen del av en transduser med alkohol (inkludert kabler, USB-kontakter eller strekkavlastning), fordi det kan skade disse delene av transduseren. Slik skade dekkes ikke av garantien eller servicekontrakten.

**FORSIKTIG**

Noen rengjøringsmiddel- og desinfeksjonsmiddelprodukter kan gi misfarging hvis rester av desinfeksjonsmiddel og gel ikke blir fjernet helt mellom alle brukstilfeller. Fjern alltid gel fullstendig før du bruker rengjøringsmidler og desinfeksjonsmidler. Om nødvendig, når den er kompatibel for bruk, kan du bruke 70 % isopropylalkohol til å fjerne opphopninger av rester på systemkomponenter. Om nødvendig, når den er kompatibel for bruk, kan isopropylalkoholløsninger på 91 % eller mindre eller løsninger av denaturert etylalkohol på 85 % eller mindre brukes til å fjerne opphopninger av rester på noen transduserkomponenter.

**FORSIKTIG**

Ikke påfør klebende filmer som Tegaderm på transduserlinsen. Påføring av slike filmer kan skade linsen.

**FORSIKTIG**

På monitorskjermer skal det ikke brukes glassrengjøringsmidler, Dispatch-spray eller produkter som inneholder blekemiddel. Gjentatt bruk av slike rengjøringsmidler eller produkter kan skade monitorskjermens overflate. Tørk straks av godkjente desinfeksjonsmidler eller rengjøringsmidler for å hindre opphopning av rester. Bruk rengjøringsmidler som er spesielt tilpasset LCD- eller OLED-skjermer.

**FORSIKTIG**

På berøringsskjermer skal det ikke brukes Dispatch-spray eller produkter som inneholder blekemiddel eller alkohol. Gjentatt bruk av slike rengjøringsmidler eller produkter kan skade berøringsskjermens overflate. Tørk straks av godkjente desinfeksjonsmidler eller rengjøringsmidler for å hindre opphopning av rester.

**FORSIKTIG**

Ikke bruk slipende rengjøringsmidler eller aceton, MEK, malingsstynner eller andre sterke løsemidler på systemet, periferienhetene eller transduserne.

**FORSIKTIG**

Ikke bruk Sani-Cloth AF3 eller Super Sani-Cloth til å desinfisere systemet.

**FORSIKTIG**

På monitorskjermer og berøringsskjermer skal du bruke en mikrofiberklut. Ikke bruk papirhåndklær.

**FORSIKTIG**

Systemoverflater og transdusere er motstandsdyktige overfor ultralydgel, alkohol og desinfeksjonsmidler, men hvis du bruker slike stoffer, må du tørke dem av for å hindre permanent skade.

Advarsel om lateksprodukter

Philips-ultralydssystemet og -transduserne inneholder ikke naturlig gummilateks som kan komme i kontakt med mennesker.

**ADVARSEL**

Transdusertrekk kan inneholde naturgummilateks, som noen personer kan reagere allergisk på.

**ADVARSEL**

M2203A-bittbeskytterstropp inneholder naturgummilateks, som kan fremkalle allergiske reaksjoner.

FDA Medical Alert on Latex (medisinsk advarsel om lateks)**29. mars 1991, allergiske reaksjoner på medisinsk utstyr som inneholder lateks**

På grunnlag av rapporter om alvorlige allergiske reaksjoner på medisinsk utstyr som inneholder lateks (naturlig gummi), anbefaler FDA at helsepersonell undersøker om pasientene er overfølsomme for lateks, og at de yter omgående behandling av allergiske reaksjoner. Pasienter har reagert på lateks i forbindelse med alt fra kontakturtikaria til systemisk anafylakse. Mye medisinsk utstyr inneholder lateks, f.eks. kirurgiske hansker og undersøkeshansker, katetre, intuberingsrør, anestesimasker og tannbehandlingsduker.

I den senere tid har FDA mottatt et økende antall rapporter om allergiske reaksjoner på medisinsk utstyr som inneholder lateks. Nylig trakk man tilbake en bestemt type klysterspisser med lateksmansjett, brukt i forbindelse med bariumenemaproedyrer, fordi flere pasienter fikk anafylaktiske reaksjoner og døde. I den medisinske litteraturen finnes også en rekke rapporter om overfølsomhet for lateks. Stadig flere blir overfølsomme for lateks. Årsaken til dette kan være gjentatt eksponering for lateks i både medisinsk utstyr og andre forbruksartikler. Det er for eksempel rapportert om at 6–7 % av kirurgisk personell og 18–40 % av spina bifida-pasienter er overfølsomme for lateks.

Proteinene i selve lateksen synes å være den primære kilden til allergiske reaksjoner. Det er ikke kjent hvor stor forekomst av proteiner som utløser alvorlige reaksjoner. Gjennom et samarbeid med produsenter av medisinsk utstyr som inneholder lateks, forsøker FDA å oppnå at produktene har så lavt proteinnivå som mulig.

FDA gir følgende råd til helsepersonell:

- Ved innhenting av generell helseinformasjon om pasientene, spør også om de er overfølsomme for lateks. Dette er spesielt viktig i forbindelse med kirurgiske og radiologiske pasienter, spina bifida-pasienter og helsepersonell. Det kan være nyttig å spørre om

pasienten har opplevd kløe, utslett eller tung pust etter bruk av latekshansker eller etter å ha blåst opp en lekeballong. For pasienter som tidligere har opplevd reaksjoner, bør slike opplysninger tas med i journalen.

- Hvis det er mistanke om overfølsomhet for lateks, bør man vurdere å bruke utstyr av annet materiale, for eksempel plast. Hvis en pasient er overfølsom for lateks, kan helsepersonell for eksempel bruke hansker av et annet materiale utenpå latekshanskene. Hvis både helsepersonellet og pasienten er overfølsomme, kan man bruke en latekshanske i midten. (Bivirkninger kan ikke utelukkes selv om latekshanskene er merket "hypoallergene".)
- Vær oppmerksom på at allergiske reaksjoner kan forekomme ved bruk av medisinsk utstyr som inneholder lateks, spesielt når lateksen kommer i kontakt med mukøse membraner.
- Hvis det oppstår en allergisk reaksjon og det er mistanke om at dette skyldes lateks, må pasienten informeres om en mulig overfølsomhet for lateks, og en immunologisk evaluering må vurderes.
- Råd pasienter til å orientere helse- og førstehjelpspersonell om at de er overfølsomme for lateks før eventuell medisinsk behandling. Vurder om pasienter med alvorlig overfølsomhet for lateks bør utstyres med et medisinsk ID-armbånd.

FDA ber helsepersonell om å innrapportere tilfeller av bivirkninger ved bruk av lateks eller andre materialer i medisinsk utstyr. (Se FDA Drug Bulletin (legemiddelbulletin som utgis av FDA) fra oktober 1990) Hvis du vil rapportere en hendelse, kontakt FDA Problem Reporting Program, MedWatch, på 1-800-332-1088, eller på Internett:

www.fda.gov/Safety/MedWatch/

Du kan få en kopi av referanselisten for lateksfølsomhet ved å skrive til: LATEX, FDA, HFZ-220, Rockville, MD 20857.

Forebygge infeksjoner

Det er viktig å ta hensyn til infeksjonsfaren både for operatøren og pasienten. Følg prosedyrene for forebygging av infeksjoner som er etablert av institusjonen, både for å beskytte de ansatte og pasienten.

Håndtere kontaminerte transdusere

Det viktigste å ta hensyn til er håndtering av transdusere som har vært i kontakt med infiserte pasienter. Bruk alltid hansker når du håndterer transdusere som ikke er blitt desinfisert på forhånd, og som brukes i intraoperative prosedyrer, TEE-, endokavitets- og biopsiproedyrer. For informasjon om rengjøring og desinfeksjon av transdusere se avsnittet [«Stell og vedlikehold av transdusere»](#).

Fjerne blod og infeksjøst materiale fra systemet



ADVARSEL

Hvis systemet blir forurenset innvendig med kroppsvæsker som inneholder patogener, må du straks kontakte servicerepresentanten fra Philips. Komponentene inne i systemet kan ikke desinfiseres. I slike tilfeller må systemet kasseres som biologisk farlig materiale i samsvar med lokal eller nasjonal lovgivning.



FORSIKTIG

Bruken av isopropylalkohol (desinfeksjonsalkohol), denaturert etylalkohol og alkoholbaserte produkter er underlagt restriksjoner for alle transdusere. På transdusere med USB kontakter er de eneste delene som kan rengjøres med alkohol, transduserhuset og linsen (akustisk vindu). På ikke-TEE-transdusere er de eneste delene som kan rengjøres med alkohol, kontakthuset og transduserhuset og linsen. På TEE-transdusere er de eneste delene som kan rengjøres med alkohol, kontakthuset og kontrollhuset. Påse at løsningen bare har 91 % eller mindre isopropylalkohol eller 85 % eller mindre denaturert etylalkohol. Ikke rengjør noen annen del av en transduser med alkohol (inkludert kabler, USB-kontakter eller strekkavlastning), fordi det kan skade disse delene av transduseren. Slik skade dekkes ikke av garantien eller servicekontrakten.

Bruk en gaskompress fuktet med såpe og rent vann for å fjerne blod fra systemet og transduserkontakter og -kabler. Tørk deretter av utstyret med en myk, tørr lofri klut for å hindre korrosjon. Du kan bruke 70 % isopropylalkoholløsning bare på noen deler av systemet. Når det gjelder kompatible systemkomponenter, se «[Desinfeksjons- og rengjøringsmidler for systemoverflater](#)» på side 32. Du kan bruke en 91 % isopropylalkoholløsning eller en 85 % løsning av denaturert etylalkohol bare på visse deler av transdusere. Du finner mer informasjon i delen for hver type av transduser. Ytterligere rengjøringsmidler er tilgjengelige. Du finner mer informasjon i *Desinfeksjons- og rengjøringsmidler for ultralydssystemer og transdusere*. Du finner mer informasjon om fjerning av blod og annet smittefarlig materiale fra systemet i delen «[Rengjøring og vedlikehold av systemet](#)».

EKG-kabler og -ledningssett

Du finner informasjon om rengjøring av EKG-kabler og avledningssett i delen «[Rengjøring og vedlikehold av systemet](#)».

Smittsom spongiform encefalopati



ADVARSEL

Hvis et sterilt transdusertrekk blir skadet under en intraoperativ prosedyre som involverer en pasient med smittsom spongiform encefalopati, for eksempel Creutzfeldt-Jakobs sykdom, må du følge retningslinjene til U.S. Centers for Disease Control og retningslinjene i dette dokumentet fra Verdens helseorganisasjon (WHO): WHO/CDS/APH/APH/2000/3, WHO Infection Control Guidelines for Transmissible Spongiform Encephalopathies. Transduserne i dette systemet kan ikke dekontamineres via en varmeprosess.

Transdusertrekk

Bruk av transdusertrekk er nærmere beskrevet i brukerveiledningen som følger med trekkene.

**ADVARSEL**

For å hindre kontaminasjon fra blodbårne patogener er lovlig markedsførte sterile transdusertrekk med steril ultralydgel påkrevd for intraoperative applikasjoner og under nålestyring og biopsiproedyrer. Det anbefales å bruke beskyttelsestrekk til transøsofageale, transrektale og intravaginale prosedyrer. Beskyttelsestrekk er obligatorisk i Kina og Japan. Philips anbefaler bruk av lovlig markedsførte sterile trekk.

**ADVARSEL**

Det er vanlig å bruke beskyttelse av lateks med talkum for å forebygge infeksjoner i forbindelse med transøsofageale, endokavitære og intraoperative avbildningsprosedyrer og ved nålestyring og biopsiproedyrer. Les informasjonen på emballasjen for å finne ut om produktet inneholder lateks og talkum. Gjennom studier har man funnet ut at noen pasienter reagerer allergisk på naturgummilateks. Se FDA Medical Alert, March 29, 1991 gjengitt i «[FDA Medical Alert on Latex \(medisinsk advarsel om lateks\)](#)» på side 18.

**ADVARSEL**

Ved intraoperative applikasjoner må transdusere som har gjennomgått høynivådesinfeksjon, brukes med steril ultralydgel og et lovlig markedsført sterilt transdusertrekk.

**ADVARSEL**

Kontroller transdusertrekk før og etter bruk.

**ADVARSEL**

Ikke ta på transdusertrekket før du er klar til å utføre prosedyren.

**ADVARSEL**

Hvis et transdusertrekk som er satt på, blir skadet eller kontaminert før bruk, må transduseren rengjøres og desinfiseres, og et nytt legalt markedsført sterilt trekk må settes på.

**ADVARSEL**

Sterile transdusertrekk er engangsartikler og må ikke brukes om igjen.

3 Desinfeksjonsmidler for systemer og transdusere

Les dette avsnittet før du utfører desinfeksjons- og steriliseringsprosedyrene. Der finner du opplysninger om desinfeksjonsmidler og valg av riktig middel for nødvendig desinfeksjonsnivå. Du må se i den aktuelle kompatibilitetstabellen for desinfeksjons- og rengjøringsmidler når det gjelder kjemisk kompatibilitet for desinfeksjons- og rengjøringsmidler for Philips-ultralydtransdusere (se *Desinfeksjons- og rengjøringsmidler for ultralydssystemer og transdusere*).

Om desinfeksjonsmidler



ADVARSEL

Ikke alle desinfeksjonsmidler er effektive mot alle typer kontaminering. Påse at desinfeksjonsmiddeltypen passer til de angitte systemet eller transduseren, og at løsningsstyrken og kontaktvarigheten er riktig i forhold til tiltenkt klinisk bruk.



ADVARSEL

Desinfeksjonsmidler anbefales på grunn av midlenes kjemiske kompatibilitet med produktmaterialene, ikke på grunn av den biologiske effektiviteten. Du kan finne informasjon om den biologiske virkningsgraden til et desinfeksjonsmiddel ved å lese retningslinjene og anbefalingene fra produsenten av middelet, U.S. Food and Drug Administration og U.S. Centers for Disease Control.

**ADVARSEL**

Hvis du bruker en ferdigblandet løsning, må du kontrollere utløpsdatoen for løsningen.

**ADVARSEL**

Du må alltid bruke hansker og beskyttelsesutstyr for øynene ved rengjøring, desinfeksjon eller sterilisering av utstyr.

**ADVARSEL**

Graden av desinfeksjon som er nødvendig for en enhet, avhenger av hva slags vev enheten kommer i kontakt med ved bruk, og typen transduser som blir brukt. Påse at desinfeksjonsmiddeltypen passer til transdusertypen og transduserens bruksområde. Du finner mer informasjon om krav til desinfeksjonsnivåene i [«Metoder for stell og vedlikehold av transdusere» på side 45](#). Se også instruksjonene i merkingen og anbefalingen fra Association for Professionals in Infection Control, U.S. Food and Drug Administration og AIUM Official Statements: "Guidelines for Cleaning and Preparing External- and Internal-Use Ultrasound Transducers and Equipment Between Patients as well as Safe Handling and Use of Ultrasound Coupling Gel" og U.S. Centers for Disease Control.

**FORSIKTIG**

Bruk av ikke-anbefalte desinfeksjonsmidler, feil væskestyrke, eller for dyp eller for langvarig nedsenking av transduseren, kan skade eller misfarge transduseren og vil føre til annullering av transdusergarantien.

**FORSIKTIG**

Bruken av isopropylalkohol (desinfeksjonsalkohol), denaturert etylalkohol og alkoholbaserte produkter er underlagt restriksjoner for alle transdusere. På transdusere med USB kontakter er de eneste delene som kan rengjøres med alkohol, transduserhuset og linsen (akustisk vindu). På ikke-TEE-transdusere er de eneste delene som kan rengjøres med alkohol, kontakthuset og transduserhuset og linsen. På TEE-transdusere er de eneste delene som kan rengjøres med alkohol, kontakthuset og kontrollhuset. Påse at løsningen bare har 91 % eller mindre isopropylalkohol eller 85 % eller mindre denaturert etylalkohol. Ikke rengjør noen annen del av en transduser med alkohol (inkludert kabler, USB-kontakter eller strekkavlastning), fordi det kan skade disse delene av transduseren. Slik skade dekkes ikke av garantien eller servicekontrakten.

Faktorer som påvirker desinfeksjonsmiddelets effektivitet

Følgende faktorer påvirker effektiviteten til et desinfeksjonsmiddel:

- Antall og sted for mikroorganismer
- Iboende resistens hos mikroorganismer
- Desinfeksjonsmidlenes konsentrasjon og effektivitet
- Fysiske og kjemiske faktorer
- Organisk og uorganisk materiale
- Eksponeringsvarighet
- Biofilmer

Valg av desinfeksjons- og rengjøringsmidler

For å velge desinfeksjons- og rengjøringsmidler som er kompatible med Philips-ultralydsystemet og transduserne se *Desinfeksjons- og rengjøringsmidler for ultralydsystemer og transdusere* som finnes i systemdokumentasjonen eller på webområdet "Transducer and System Care":

www.philips.com/transducercare

Følg instruksjonene i merkingen for klargjøring og styrke på løsningen. Hvis du bruker en ferdigblandet løsning, må du kontrollere utløpsdatoen for løsningen.

Det finnes et stort antall tilgjengelige produkter for rengjøring og desinfeksjon, og det er derfor ikke mulig å presentere en komplett liste. Hvis du er usikker på om et bestemt produkt er egnet, kan du kontakte Philips-representanten.

For mer informasjon:

- www.philips.com/transducercare
- I Nord-Amerika kan du ringe Philips på 800-722-9377.
- Utenfor Nord-Amerika – kontakt den lokale Philips-representanten.

Basert på testing av materialkompatibilitet, produktbruksprofil og virkestoffer har Philips generisk godkjent følgende typer av *lavnivådesinfeksjonsmidler* og *mellomnivådesinfeksjonsmidler* til bruk med spraying eller avtørking av overflatetransdusere (hudkontakt) og transvaginale eller transrektale transdusere i henhold til kompatibilitetsbegrensninger i desinfeksjonsmiddeltabellen.



FORSIKTIG

Philips har ikke generisk godkjent følgende for bruk på transøsofageale eller laparoskopiske transdusere.

- Natriumhypoklorittbaserte (for eksempel 10 % husholdningsblekemiddel med aktivt natriumhypokloritt med ca. 0,6 %)

- KVAT.-baserte (kvaternær ammonium) (for eksempel produkter som inneholder n-alkyl xbenzyl-ammoniumkloridløsning, der x kan være en hvilken som helst organisk funksjonell gruppe som etyl og metyl osv. Konsentrasjonen ved bruk skal være lavere enn totalt 0,8 % for alle KVAT.-midlene som er oppført)
- Akselerert hydrogenperoksid-baserte (maksimalt 0,5 % hydrogenperoksid)
- Alkohol- eller alkohol-pluss-KVAT-basert (produktets alkoholinnhold kan ikke overskride 91 % isopropylalkohol eller 85 % denaturert etylalkohol)
- Produkter som ikke er oppført spesielt i kompatibilitetstabellen, men som inneholder lignende virkestoffer som vist denne listen, og som er markedsført for medisinsk bruk.

4 Rengjøring og vedlikehold av systemet

Vedlikehold må utføres jevnlig og ved behov.

Siden systemet er en medisinsk enhet som inneholder flere kretskort, omfattende servicediagnostikkverktøy og kompleks programvare, anbefaler Philips at kun kvalifisert personell utfører service på systemet.

Det er viktig å rengjøre og vedlikeholde ultralydssystemet og eksterne utstyrsenheter. Det er viktig at eksterne utstyrsenheter rengjøres grundig fordi de inneholder elektromekaniske enheter. Hvis disse enhetene utsettes for fuktighet og støv i lengre tid, vil det påvirke enhetenes ytelse og pålitelighet.

Det er svært viktig å rengjøre transduserne som brukes sammen med ultralydssystemet. Rengjøringsprosedyrene varierer for de ulike transdusertypene og deres bruksområde. Du finner detaljerte instruksjoner om rengjøring og vedlikehold av hver enkelt type transduser som brukes sammen med systemet, i delen «[Stell og vedlikehold av transdusere](#)». Du finner ytterligere systemspesifikke instruksjoner for rengjøring og vedlikehold av systemet i *brugerhåndboken* for systemet.



ADVARSEL

Du må alltid bruke hansker og beskyttelsesutstyr for øynene ved rengjøring, desinfeksjon eller sterilisering av utstyr.



FORSIKTIG

Følg alle instruksjonene som er oppgitt, for å unngå skader under rengjøring, desinfeksjon og sterilisering. Hvis ikke dette etterleves, kan garantien bli ugyldig.

Desinfeksjons- og rengjøringsmidler for systemoverflater

Denne informasjonen gjelder alle systemer unntatt Lumify, som er dekket i «[Vedlikehold av Lumify-systemer](#)» på side 38.

Kompatibiliteten til desinfeksjons- og rengjøringsmidler varierer med gjenstanden de blir brukt på. Produktene i tabellen nedenfor er kompatible med disse systemoverflatene:

- EKG-kabler, -avledninger og -elektroder.
- Eksterne plastoverflater og lakkerte overflater på system og vogn
- Systemkontrollpanel
- Monitorskjermer og berøringskjermer
- Transduserkabelholderne med enkel klemmemekanisme

| Rengjøringsløsninger for alle overflater | Rengjøringsmidler for monitorskjermer og berøringskjermer | Desinfiseringsmidler for systemoverflater og berøringskjermer |
|--|--|--|
| Mild såpeløsning ¹ | <ul style="list-style-type: none"> • Mild såpeløsning¹ • Rengjøringsmidler som er tilpasset LCD- eller OLED-skjermer • Renset vann | <ul style="list-style-type: none"> • 70 % isopropylalkohol (IPA) (ikke godkjent for berøringskjermer) • Opti-Cide3 (QUAT-/IPA-basert) • Oxivir Tb (basert på akselerert hydrogenperoksid) • Protex spray eller servietter (kun kompatible med systemer i EPIQ-serien, Affiniti-serien og Xperius-systemer) • Sani-Cloth HB (QUAT-basert) • Sani-Cloth Plus (QUAT-/IPA-basert) • PI-Spray II (QUAT-basert) |

1. Milde såpeløsninger inneholder ingen sterke ingredienser og irriterer ikke huden. De må ikke inneholde parfyme, oljer eller alkoholer. Hånddesinfeksjonsmidler er ikke godkjent for bruk.



FORSIKTIG

Ikke bruk slipende rengjøringsmidler eller aceton, MEK, malingstynner eller andre sterke løsemidler på systemet, periferienhetene eller transduserne.



FORSIKTIG

Ikke bruk Sani-Cloth AF3 eller Super Sani-Cloth til å desinfisere systemet.



FORSIKTIG

Du må ikke søle eller spraye væske inn noen systemsammenføyninger, porter eller transduserkontakter.



FORSIKTIG

På monitorskjermer og berøringsskjermer skal du bruke en mikrofiberklut. Ikke bruk papirhåndklær.



FORSIKTIG

På monitorskjermer skal det ikke brukes glassrengjøringsmidler, Dispatch-spray eller produkter som inneholder blekemiddel. Gjentatt bruk av slike rengjøringsmidler eller produkter kan skade monitorskermens overflate. Tørk straks av godkjente desinfeksjonsmidler eller rengjøringsmidler for å hindre opphopning av rester. Bruk rengjøringsmidler som er spesielt tilpasset LCD- eller OLED-skjermer.

**FORSIKTIG**

På berøringsskjermer skal det ikke brukes Dispatch-spray eller produkter som inneholder blekemiddel eller alkohol. Gjentatt bruk av slike rengjøringsmidler eller produkter kan skade berøringsskjermens overflate. Tørk straks av godkjente desinfeksjonsmidler eller rengjøringsmidler for å hindre opphopning av rester.

**FORSIKTIG**

Systemoverflater og transdusere er motstandsdyktige overfor ultralydgel, alkohol og desinfeksjonsmidler, men hvis du bruker slike stoffer, må du tørke dem av for å hindre permanent skade.

Du finner mer informasjon om desinfeksjonsmidler for system og transdusere i delen [«Desinfeksjonsmidler for systemer og transdusere»](#).

For instruksjoner vedrørende rengjøring og desinfeksjon av transdusere se avsnittet [«Stell og vedlikehold av transdusere»](#).

Rengjøre og desinfisere system og EKG-utstyr

Denne informasjonen gjelder alle systemer unntatt Lumify, som er dekket i [«Vedlikehold av Lumify-systemer»](#) på side 38.

Systemets kontrollpanel og andre utvendige overflater kan bli utsatt for søl og andre materialer, for eksempel for store mengder gel. Disse materialene kan trenge inn i elektroniske komponenter under panelet og forårsake periodiske feil. Under forebyggende vedlikehold må du se etter potensielle problemer, inkludert løse og slitte knotter og kontroller.



ADVARSEL

Du må alltid bruke hansker og beskyttelsesutstyr for øynene ved rengjøring, desinfeksjon eller sterilisering av utstyr.



ADVARSEL

Systemet inneholder høyspenning og kan gi støt under vedlikehold. For å unngå fare for elektrisk støt må du alltid slå av systemet, koble nettstrømledningen fra stikkontakten og vente minst 30 sekunder før du rengjør systemet.



FORSIKTIG

Bruk bare compatible rengjørings- og desinfeksjonsmidler på systemets overflater. Hvis du bruker en ferdigblandet løsning, må du kontrollere utløpsdatoen for løsningen.



FORSIKTIG

Påse at systemets bremses er låst før du utfører vedlikehold eller rengjøring.



FORSIKTIG

Ikke bruk slipende rengjøringsmidler eller aceton, MEK, malingstynner eller andre sterke løsemidler på systemet, periferienhetene eller transduserne.

**FORSIKTIG**

For å unngå skader på monitorskjermen eller berøringsskjermen må du ikke berøre dem med spisse gjenstander som blyanter eller målere. Unngå å skrape opp overflaten til skjermen under rengjøring.

**FORSIKTIG**

På monitorskjermer og berøringssjermer skal du bruke en mikrofiberklut. Ikke bruk papirhåndklær.

**FORSIKTIG**

Når du rengjør systemets kontrollpanel, monitorskjermer, berøringsskjerm og tastatur, må du sørge for at det ikke kommer væske inn i husene. Ikke søl eller spray væske på kontrollene eller inn i systemkabinettet eller transduserkontaktene.

**FORSIKTIG**

Ikke spray desinfeksjonsmiddel direkte på overflatene på systemet. Når du skal tørke av, skal du ikke la desinfeksjonsmiddelet samles i dammer eller renne over systemets overflater. I begge tilfellene kan desinfeksjonsmiddelet lekke inn i systemet og skade det slik at garantien ikke gjelder. Du må bare tørke av med en klut eller et påføringshjelpemiddel som er lett fuktet.

**FORSIKTIG**

Systemoverflater og transdusere er motstandsdyktige overfor ultralydgel, alkohol og desinfeksjonsmidler, men hvis du bruker slike stoffer, må du tørke dem av for å hindre permanent skade.

Rengjøre systemet og EKG-utstyr

Denne informasjonen gjelder alle systemer unntatt Lumify, som er dekket i «[Vedlikehold av Lumify-systemer](#)» på side 38.

1. Før rengjøring skal du slå av systemet, koble strømledningen fra strømkilden og påse at systemets bremses er låst.
2. Rengjøre monitorskjermer og berøringskjermer:
 - a. Fjern støv med en myk, lofri klut. Philips anbefaler å bruke en mikrofiberklut.
 - b. Bruk et flytende skjermrengjøringsmiddel som er laget spesielt for LCD-skjermer eller OLED-skjermer. Spray væsken på rengjøringskluten, og rengjør skjermen forsiktig ved avtørring. Du kan også bruke ferdigfuktede skjermervietter.
 - c. Tørk av skjermen med en myk, lofri klut.
3. For å rengjøre kontrollpanelet fjerner du eventuelt smuss og lignende rundt tastene eller kontrollene med en vattpinne eller tannpirker for å sikre at disse stoffene ikke kommer inn i kabinettet. Tørk av med en myk klut fuktet i såpe og rent vann.
4. Tørk av resten av de utvendige overflatene på systemet og vognen med en myk klut som er lett fuktet (fuktig, drypper ikke) med såpe og rent vann.
 - Lakkerte flater og plastoverflater
 - EKG-kabler, -avledninger og -elektroder.

Du kan bruke en løsning med 70 % isopropylalkohol på vanskelige flekker eller farge og deretter vaske med såpe og rent vann.

5. Fjern eventuelle rester forsiktig med en myk klut som er lett fuktet med rensset vann.
6. Tørk utstyret for å hindre mulig korrosjon.

Hvis utstyret har kommet i kontakt med blod eller smittebærende materiale, ser du under «[Desinfisere systemoverflater og EKG-utstyr](#)» på side 38 og «[Forebygge infeksjoner](#)» på side 19.

Desinfisere systemoverflater og EKG-utstyr

Før du desinfiserer systemet og EKG-utstyret, må du lese «[Desinfeksjons- og rengjøringsmidler for systemoverflater](#)» på side 32.

Denne informasjonen gjelder alle systemer unntatt Lumify, som er dekket i «[Vedlikehold av Lumify-systemer](#)» på side 38.

1. Før rengjøring og desinfeksjon slår du av systemet, kobler strømledningen fra strømkilden og påser at systemets bremses er låst.
2. Rengjør systemet i samsvar med prosedyrene i «[Rengjøre systemet og EKG-utstyr](#)» på side 37.
3. Velg et desinfeksjonsmiddel som er kompatibelt med systemet, og følg instruksjonene på etiketten for klargjøring, temperatur og løsningsstyrke. Hvis du bruker en ferdigblandet løsning, må du kontrollere utløpsdatoen for løsningen.
4. Tørk over systemets overflater med desinfeksjonsmiddel mens du følger instruksjonene på produktetiketten med hensyn til hvor lenge avtørkingen kan pågå, hvor sterk løsningen skal være og hvor lenge overflaten skal være i kontakt med desinfeksjonsmiddelet. Kontroller at styrken på løsningen og kontaktvarigheten passer med den aktuelle kliniske bruken.
5. Tørk utstyret for å hindre mulig korrosjon.

Vedlikehold av Lumify-systemer

Du har ansvaret for å rengjøre og desinfisere enheten korrekt i samsvar med enhetsprodusentens instruksjoner og institusjonens retningslinjer for rengjøring og desinfeksjon av medisinsk utstyr.

For informasjon om rengjøring av komponenter til Philips Lumify se brukerdokumentasjonen for Lumify.

**ADVARSEL**

Hvis den Lumify-kompatible mobilenheten blir kontaminert innvendig med kroppsvæsker som inneholder patogener, må du straks kontakte servicerepresentanten fra Philips. Komponentene inne i enheten kan ikke desinfiseres. I slike tilfeller må enheten kasseres som biologisk farlig materiale i samsvar med lokal eller nasjonal lovgivning.

Rengjøre styrekulen

Regelmessig rengjøring av styrekulen forlenger styrekulens levetid og reduserer behovet for service.

1. Skru løs ringen rundt styrekulen med fingrene.
2. Løft styrekulen ut av monteringsområdet.
3. Rengjør styrekulen og plasseringsområdet med en klut som ikke loer, eller med en liten børste.
4. Sett kulen tilbake på plass.
5. Skru ringen tilbake på plass med fingrene.

Rengjøre systemets luftfilter

Systemets luftfilter bør kontrolleres hver uke og rengjøres ved behov. Hvis du vil rengjøre luftfilteret med såpe og vann, kan du installere et reservefilter mens det andre filteret tørker. For å bestille flere luftfiltre kan du ringe til Philips på 800-722-9377 (Nord-Amerika) eller til den lokale Philips-representanten (utenfor Nord-Amerika).

**ADVARSEL**

Slå alltid av systemet og koble det fra strømkilden før du utfører vedlikehold eller rengjøring av systemet.

**FORSIKTIG**

Slå av strømmen før du fjerner luftfilteret. Ikke slå på strømmen før luftfilteret er satt på plass.

**FORSIKTIG**

Kontroller at luftfilteret er tørt før det installeres. Bruk av vått eller fuktig luftfilter kan skade systemet.

**FORSIKTIG**

Påse at systemets bremses er låst før du rengjør luftfilteret.

1. Finn luftfilterhåndtaket.
2. Trekk luftfilterhåndtaket rett ut til hele filteret er tatt ut av systemet.
3. Undersøk filteret. Avhengig av luftfilterets tilstand kan du støvsuge filteret eller skylle det med vann for å rengjøre det. Hvis filteret er utslitt eller ikke kan rengjøres, må du bytte det med et nytt.
4. Når du skal sette filteret på igjen, skyver du det på plass.
5. Du finner informasjon om andre systemspesifikke prosedyrer, for eksempel å tilbake stille filterets vedlikeholdsstatus, i *brugerhåndboken* for systemet.

Rengjøring og desinfeksjon av vekselstrømsadapteren



ADVARSEL

Du må alltid bruke hansker og beskyttelsesutstyr for øynene ved rengjøring og desinfeksjon av utstyr.



FORSIKTIG

Ikke senk vekselstrømadapteren ned i væske.



FORSIKTIG

Unngå at vekselstrømadapteren utsettes for fuktighet eller væsker. Ikke søl eller spray væske på adapteren.

1. Koble vekselstrømadapteren fra systemet og strømuttaket.
2. Tørk av vekselstrømadapteren med en tørr klut. Hvis det er nødvendig å fjerne flekker, tørker du av den med en klut fuktet med mild såpeopsløsning og vann.
3. Fjern eventuelt smuss og lignende med en vattpinne eller tannpirker for å sikre at disse stoffene ikke kommer inn i adapteren.
4. Hvis adapteren må desinfiseres, tørker du av den med en klut fuktet med alkohol.
5. Tørk av vekselstrømsadapteren med en tørr klut til den er helt tørr før du kobler den til systemet eller stikkkontakten.

Rengjøring og vedlikehold av systemet

Rengjøring og desinfeksjon av vekselstrømsadapteren

5 Stell og vedlikehold av transdusere

Alle Philips-transdusere må vedlikeholdes, rengjøres og håndteres på riktig måte. Denne delen inneholder informasjon og instruksjoner for å bidra til effektiv rengjøring, desinfeksjon og sterilisering av transdusere som er kompatible med Philips-ultralydsystemet. Dessuten bidrar disse instruksjonene til å unngå skader under rengjøring, desinfeksjon og sterilisering, som kan føre til at garantien blir ugyldig.

Vanlig vedlikehold omfatter kontroll, rengjøring og desinfeksjon eller sterilisering etter behov. Transdusere må rengjøres etter bruk. Unngå at kontaminerende stoffer tørker på transduseren. Du kan bidra til å fjerne tørkede kontaminerende stoffer ved å spraye på enzymholdig skum.

Inspiser alle deler av transduseren omhyggelig før hver bruk. Kontroller at det ikke er sprekker eller annen skade som kan påvirke transduserens funksjon. Rapport eventuelle skader til en autorisert servicerepresentant, og slutt å bruke transduseren.

Du finner informasjon om geltyper som er kompatible med systemets transdusere, under «[Ultralydgel](#)» på side 109.

Definisjoner for rengjøring, desinfeksjon og sterilisering av transdusere

All rengjøring, desinfeksjon og sterilisering representerer en statistisk reduksjon av antallet mikrober som finnes på en overflate, ikke at de fjernes helt. Nøyte rengjøring av transduseren er avgjørende for en innledende reduksjon av mikrobiell/organisk forurensning med minst 99 %. Denne rengjøringen etterfølges av en desinfeksjonsprosedyre som sikrer en høy grad av beskyttelse mot overføring av smittsomme sykdommer, også når en engangsbarriere dekker transduseren under bruk.

Dette dokumentet følger anbefalingene i AIUM Official Statements vedrørende rengjøring og desinfeksjon av ultralydtransdusere. Du bør gå gjennom det dokumentet og også gå gjennom CDC-dokumentet det henvises til her:

- American Institute of Ultrasound in Medicine, AIUM Official Statements: "Guidelines for Cleaning and Preparing External- and Internal-Use Ultrasound Transducers and Equipment Between Patients as well as Safe Handling and Use of Ultrasound Coupling Gel." AIUMs nettsted:
www.aium.org
- Healthcare Infection Control Practices Advisory Committee, "Guideline for Disinfection and Sterilization in Healthcare Facilities, 2008." Webområdet til Centers for Disease Control and Prevention:
www.cdc.gov/infectioncontrol/guidelines/disinfection/

AIUM-definisjoner

- **Rengjøring** fjerner synlig smuss (for eksempel organisk og uorganisk materiale) fra gjenstander og overflater og utføres normalt manuelt eller mekanisk ved hjelp av vann med rengjøringsmidler eller enzymholdige produkter. Grundig rengjøring er avgjørende før høynivådesinfeksjon og sterilisering, fordi uorganisk og organisk materiale som blir værende på overflaten til instrumenter, reduserer effektiviteten av disse prosessene.
- **Desinfeksjon** beskriver en prosess som fjerner mange eller alle patogene mikroorganismer, unntatt bakteriesporer.
- **Lavnivådesinfeksjon (LLD)** tilintetgjør de fleste bakterier, noen virus og noen sopper. Lavnivådesinfeksjon vil ikke nødvendigvis deaktivere *Mycobacterium tuberculosis* eller bakteriesporer.
- **Mellomnivådesinfeksjon (ILD)** deaktiverer *Mycobacterium tuberculosis*, bakterier, de fleste virus, de fleste sopper og noen bakteriesporer.
- **Høynivådesinfeksjon (HLD)** tilintetgjør eller fjerner alle mikroorganismer unntatt bakteriesporer.
- **Sterilisering** beskriver en prosess som tilintetgjør eller fjerner alle former for mikrobielt liv, og som utføres i helseinstitusjoner ved hjelp av fysiske eller kjemiske metoder. Når det brukes kjemikalier til å tilintetgjøre alle former for mikrobielt liv, kan de kalles kjemiske steriliseringsmidler. De samme bakteriedrepende midlene kan også brukes med kortere eksponeringsperioder som en del av desinfeksjonsprosessen (dvs. høynivådesinfeksjon).

Metoder for stell og vedlikehold av transdusere

Når du skal velge riktig metode for stell og vedlikehold av transduseren, må du først finne ut hvordan transduseren er klassifisert basert på bruken. Metoden for stell og vedlikehold av transduseren bestemmer hvilket desinfeksjonsmiddel som er egnet for transduseren. Du finner informasjon om kompatible desinfeksjonsmidler i delen «[Desinfeksjonsmidler for systemer og transdusere](#)». Følg alltid produsentens instruksjoner når du bruker rengjørings- og desinfeksjonsmidler.

MERK

Philips anbefaler samme nivå av rengjøring, desinfeksjon og sterilisering mellom brukstilfeller uansett om neste gangs bruk er på samme pasient eller på en annen pasient.

Metoder for stell og vedlikehold per transdusertype

| Bruk av ikke-TEE-transdusere | Eksempel | Klassifisering | Metode for stell og vedlikehold |
|---|--|----------------|--|
| Kommer i kontakt med intakt hud | Kurve, lineære, xMATRIX-, og sektortransdusere | Ikke-kritisk | Lavnivådesinfeksjon (se «Lavnivådesinfeksjon av ikke-TEE-transdusere» på side 63) |
| Kommer i kontakt med slimhinner eller ikke-intakt hud | Endokavitert | Semikritisk | Høynivådesinfeksjon (se «Høynivådesinfeksjon av ikke-TEE-transdusere» på side 65) ¹ |
| Kommer inn i ellers sterilt vev | Intraoperativ laparoskopisk | Kritisk | Høynivådesinfeksjon eller sterilisering (se «Høynivådesinfeksjon av ikke-TEE-transdusere» på side 65 eller «Sterilisere ikke-TEE-transdusere» på side 69) ¹ |

| Bruk av USB-transdusere | Eksempel | Klassifisering | Metode for stell og vedlikehold |
|--------------------------------------|---|----------------|---|
| Kommer i kontakt med intakt hud | USB-transdusere av typen kurvet, lineær og sektor | Ikke-kritisk | Lavnivådesinfeksjon (se «Lavnivådesinfeksjon av USB-transdusere» på side 82) |
| Kommer i kontakt med ikke-intakt hud | USB-transdusere av typen kurvet, lineær og sektor | Semikritisk | Høynivådesinfeksjon eller sterilisering (se «Høynivådesinfeksjon av USB-transdusere» på side 84 eller «Sterilisere USB-transdusere» på side 87) ¹ |
| Bruk av TEE-transdusere | Eksempel | Klassifisering | Metode for stell og vedlikehold |
| Kommer i kontakt med slimhinner | Transøsofageale (TEE) | Semikritisk | Høynivådesinfeksjon eller sterilisering (se «Høynivådesinfeksjon og sterilisering av TEE-transdusere (fleksibelt skaft og distal tupp)» på side 106) ¹ |

1. Høynivådesinfeksjon og bruk av steril gel og legalt markedsført sterilt transdusertrekk, som beskrevet i instruksjonene som følger med transdusertrekket, er en godkjent metode for å forebygge infeksjoner i forbindelse med ultralydtransdusere. Se FDAs veiledningsdokument "Marketing Clearance of Diagnostic Ultrasound Systems and Transducers" FDA, juni 2019.

MERK

Alle avbildningstransdusere er klassifisert til minst IPX7 i henhold til IEC 60529, "Grader av beskyttelse fra innkapsling (IP-kode)". Denne klassifiseringen indikerer at enheten er beskyttet mot virkninger av nedsenkning i væske. Continuous Wave-transdusere (ikke-avbildning) er klassifisert som IPX1. Denne klassifiseringen angir at enheten er beskyttet mot virkningene av vertikalt fallende vann. For alle TEE-transdusere er kontrollmodulen klassifisert som IPX1, mens endoskopet er klassifisert som IPX7 i samsvar med IEC 60529.

Retningslinjer for AR-enheter (automatiske repressorenheter)

Bare noen transdusere er kompatible med en automatisk reprocessor (AR), og AR-enheten kan bare bruke bestemte løsninger eller krever bestemte behandlingsbetingelser.

Du kan repressere Philips-transdusere i en AR hvis følgende kriterier er oppfylt:

- Alle benyttede kjemikalier og alle behandlingsbetingelser må være kompatible med den bestemte Philips-transdusermodellen som blir repressert, og de må brukes under betingelsene som er anbefalt av AR-produsenten.
- Temperaturen under repressering må ikke overstige 55 °C (131 °F).
- Bortsett fra ved bruk av STERRAD 100S-systemet må transduserkontakten isoleres fra rengjørings- eller desinfeksjonsløsningen under represseringen. Dette begrenser risikoen for sprut på håndtaket eller kontakten.

Nedenfor finner du AR-enhetene som tilfredsstillere represseringskravene for spesifikke ikke-TEE- Philips-transdusere. Disse AR-enhetene er enten spesifikt utformet for, eller har festeanordninger som støtter repressering av bestemte transdusere.

MERK

I tillegg til AR-enhetene som er oppgitt i tabellen nedenfor, er AR-enheter som oppfyller kriteriene i listen over, også godkjent for bruk.

Eksempler: AR-enheter som er kompatible med ikke-TEE-transdusere fra Philips

| Produsent | Opprinne Isesland | Modell | Transdusertype | Kompatible desinfeksjonsm idler eller - metoder | Behandlingsbet ingelser |
|--------------------------------------|----------------------|---|------------------------|--|----------------------------|
| Avanserte steriliseringsprodukter | US | STERRAD 100S | L10-4lap | Hydrogenperok sid | 50 °C (122 °F) |
| CIVCO Medical Solutions | US | Astra VR | Endokavit ¹ | Cidex OPA, Revital-Ox RESERT, MetriCide OPA Plus | 32 °C (89,6 °F) |
| | | Astra VR Ultra | Endokavit ¹ | Cidex OPA, Revital-Ox RESERT, MetriCide OPA Plus | 32 °C (89,6 °F) |
| Germitec | FR | Antigermix S1 | Flere ² | UV-C | Omgivelsestem peratur |
| | | Antigermix Chronos | Flere ² | UV-C | Omgivelsestem peratur |
| Medivators | US | ADVANTAGE PLUS (med valgfritt Ultrasound Probe Hookup Kit) | Flere ³ | RAPICIDE PA Single Shot | 30 °C (86 °F) |
| Nanosonics | AU | trophon EPR trophon2 | Flere ⁴ | Hydrogenperok sid | 50 °C (122 °F) |

1. For kompatible transvaginale og transrektale transdusere se de spesifikke løsningene som brukes med denne automatiske repressoren, i *Desinfeksjons- og rengjøringsmidler for ultralydssystemer og transdusere Brukerhåndbok*.
2. For kompatible transdusere se under Antigermix S1 eller Antigermix Chronos i *Desinfeksjons- og rengjøringsmidler for ultralydssystemer og transdusere Brukerhåndbok*.
3. For kompatible transdusere se Advantage Plus (med valgfritt Ultrasound Probe Hookup Kit) i *Desinfeksjons- og rengjøringsmidler for ultralydssystemer og transdusere Brukerhåndbok*.
4. For kompatible transdusere se under trophon EPR og trophon2 i *Desinfeksjons- og rengjøringsmidler for ultralydssystemer og transdusere Brukerhåndbok*.

Retningslinjer for automatiserte desinfeksjonsapparater og rengjørings-/desinfeksjonsapparater for TEE-transdusere

Bare noen transdusere er kompatible med et automatisert desinfeksjonsapparat for TEE-transdusere eller et automatisert rengjørings-/desinfeksjonsapparat for TEE-transdusere, og den automatiserte enheten kan bare bruke spesifikke løsninger.

Du kan repressere Philips TEE-transdusere i et automatisert desinfeksjonsapparat for TEE-transdusere eller et automatisert rengjørings-/desinfeksjonsapparat for TEE-transdusere hvis følgende kriterier er oppfylt.

- Alle benyttede kjemikalier og alle behandlingsbetingelser må være kompatible med den spesifikke Philips TEE-transdusermodellen som blir repressert, og de må brukes under betingelsene som er anbefalt av produsenten av repressoren.
- Temperaturen under repressering må ikke overstige 45 °C (113 °F).
- TEE-transduserhåndtaket og -kontakten må være isolert fra rengjørings- eller desinfiseringsløsningen gjennom hele represseringen, inkludert stativ for håndtaket og tettingsmekanismer. Dette begrenser risikoen for sprut på håndtaket eller kontakten.
- Bruk av beskyttende barrierer eller enheter som er beregnet for å isolere håndtaket og kontakten slik at hele transduseren kan senkes ned helt eller bli eksponert for desinfeksjonsløsningen under bruk av en repressor, er forbudt.
- Tørkemetoder med oppvarming skal ikke brukes.

Tabellen nedenfor inneholder eksempler på reprosessorer som tilfredsstiller reprosesseringskravene for Philips TEE-transdusere. Disse reprosessorerne er enten spesifikt utformet for, eller har festeanordninger som støtter, reprosessering av TEE-transdusere.

MERK

I tillegg til reprosessorerne som er oppgitt i tabellen nedenfor, er andre automatiserte desinfeksjonsapparater for TEE-transdusere eller automatiserte rengjørings-/desinfeksjonsapparater for TEE-transdusere som har FDA- eller CE-merking som klarering for bruk, og som oppfyller kriteriene i listen over, godkjent for bruk.

Eksempler: Reprosessorer som er kompatible med Philips TEE-transdusere

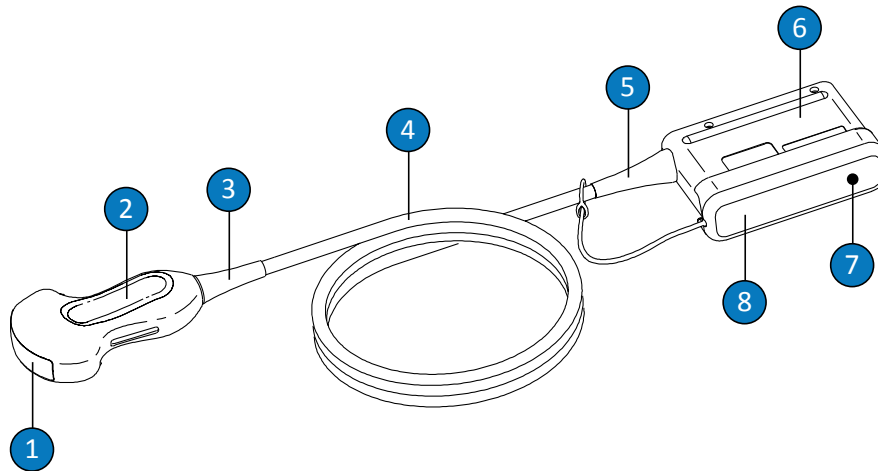
| Produsent | Opprinne Isesland | Modell | Transdusertype | Kompatible desinfeksjonsm idler eller - metoder | Behandlingsbet ingelser |
|----------------------------|----------------------|--------------------|----------------|--|----------------------------|
| CIVCO Medical Solutions | US | Astra TEE | TEE | Cidex OPA, MetriCide OPA Plus, Revital-Ox RESERT | 40 °C (104 °F) |
| | | Astra TEE Ultra | TEE | Cidex OPA, MetriCide OPA Plus, Revital-Ox RESERT | 40 °C (104 °F) |
| CS Medical | US | TD-100-reprosessor | TEE | TD-5 HLD, TD-8 HLD | 38–40 °C (100.4–104 °F) |
| | | TD-200-reprosessor | TEE | TD-12 HLD | 38 °C (100.4 °F) |

| Produsent | Opprinne lesland | Modell | Transdusertype | Kompatible desinfeksjonsm idler eller - metoder | Behandlingsbet ingelser |
|------------|---------------------|--|----------------|--|----------------------------|
| | | TEEClean Reprocessor | TEE | TD-5 HLD, TD-8 HLD, TEEZyme Cleaner | 38–40 °C (100.4–104 °F) |
| Germitec | FR | Antigermix E1 | TEE | UV-C | Omgivelsestem peratur |
| Medivators | US | ADVANTAGE PLUS (med valgfritt TEE/TOE Probe Hookup Kit) | TEE | RAPICIDE PA Single Shot | 30 °C (86 °F) |
| | | DSD-201 (med valgfritt Bridge Kit) | TEE | RAPICIDE Glut, RAPICIDE PA, RAPICIDE OPA/28 | 30 °C (86 °F) |
| | | DSD EDGE (med valgfritt Bridge Kit) | TEE | RAPICIDE PA Single Shot | 30 °C (86 °F) |
| Soluscope | FR | Serie TEE | TEE | Soluscope P/ Soluscope A, Proxy P/Proxy A | 40 °C (104 °F) |

Stell og vedlikehold av ikke-TEE-transdusere

Denne informasjonen gjelder alle ikke-TEE transdusere bortsett fra transdusere med USB-kontakt. Du finner instruksjoner for USB-transdusere under «[Stell og vedlikehold av USB-transdusere](#)» på side 72.

Nedenfor forklares hvordan du kan rengjøre, desinfisere og sterilisere ikke-TEE-transdusere. For å fastslå riktig metode for stell av transduseren se «Metoder for stell og vedlikehold av transdusere» på side 45. Figuren nedenfor viser komponentene til ikke-TEE-transdusere.



Komponenter på ikke-TEE-transduser

| | |
|---|--|
| 1 | Transduserens linse (akustisk vindu) |
| 2 | Transduserhus |
| 3 | Strekkavlastning for transduser |
| 4 | Kabel |
| 5 | Kontaktstrekkavlastning |
| 6 | Kontakthus |
| 7 | Elektriske tilkoblinger i kontakt (under deksel) |
| 8 | Kontaktdeksel (valgfritt) |

Advarsler og forsiktighetsregler for ikke-TEE-transdusere

Følg advarslene og forsiktighetsreglene nedenfor under all rengjørings-, desinfeksjons- og steriliseringsprosedyrer og når du bruker desinfeksjonsmidler. Mer spesifikke advarsler og forsiktighetsregler er inkludert i prosedyrene for stell og rengjøring og på etikettene til rengjøringsmidlene eller desinfeksjonsmidlene.



ADVARSEL

Transdusere må rengjøres etter bruk. Rengjøring av transduseren er et svært viktig ledd i en prosess som tar sikte på å oppnå effektiv desinfeksjon og sterilisering. Sørg for å følge instruksjonene i produsentens merking når du bruker rengjørings- og desinfeksjonsmidler.



ADVARSEL

Du må alltid bruke hansker og beskyttelsesutstyr for øynene ved rengjøring, desinfeksjon eller sterilisering av utstyr.



ADVARSEL

For å hindre kontaminasjon fra blodbårne patogener er lovlig markedsførte sterile transdusertrekk med steril ultralydgel påkrevd for intraoperative applikasjoner og under nålestyring og biopsiprosedyrer. Det anbefales å bruke beskyttelsestrekk til transøsofageale, transrektale og intravaginale prosedyrer. Beskyttelsestrekk er obligatorisk i Kina og Japan. Philips anbefaler bruk av lovlig markedsførte sterile trekk.



ADVARSEL

Sterile transdusertrekk er engangsartikler og må ikke brukes om igjen.

**ADVARSEL**

Ved intraoperative anvendelser (bortsett fra TEE eller endoskopi) med transdusere som benyttes med steril gel og sterile transdusertrekk, kan du benytte enten høynivådesinfeksjonsmetoden eller steriliseringsmetoden.

**ADVARSEL**

Desinfeksjonsmidler anbefales på grunn av midlenes kjemiske kompatibilitet med produktmaterialene, ikke på grunn av den biologiske effektiviteten. Du kan finne informasjon om den biologiske virkningsgraden til et desinfeksjonsmiddel ved å lese retningslinjene og anbefalingene fra produsenten av middelet, U.S. Food and Drug Administration og U.S. Centers for Disease Control.

**ADVARSEL**

Graden av desinfeksjon som er nødvendig for en enhet, avhenger av hva slags vev enheten kommer i kontakt med ved bruk, og typen transduser som blir brukt. Påse at desinfeksjonsmiddeltypen passer til transdusertypen og transduserens bruksområde. Du finner mer informasjon om krav til desinfeksjonsnivåene i «[Metoder for stell og vedlikehold av transdusere](#)» på side 45. Se også instruksjonene i merkingen og anbefalingen fra Association for Professionals in Infection Control, U.S. Food and Drug Administration og AIUM Official Statements: "Guidelines for Cleaning and Preparing External- and Internal-Use Ultrasound Transducers and Equipment Between Patients as well as Safe Handling and Use of Ultrasound Coupling Gel" og U.S. Centers for Disease Control.

**ADVARSEL**

Når du steriliserer en transduser, må du påse at steriliseringsmiddelets styrke og kontaktvarighet passer til steriliseringen. Påse at du følger produsentens instruksjoner.



ADVARSEL

Hvis du bruker en ferdigblandet løsning, må du kontrollere utløpsdatoen for løsningen.



ADVARSEL

Følg anbefalingene fra produsenten av rengjørings- eller desinfeksjonsmiddelet.



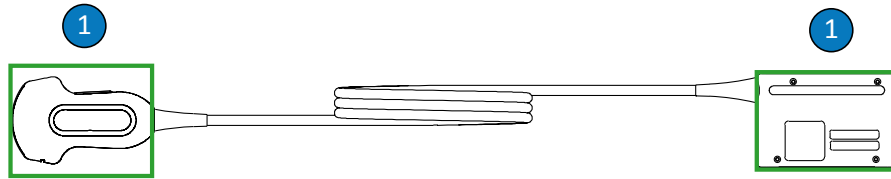
FORSIKTIG

Bruk av ikke-anbefalte desinfeksjonsmidler, feil væskestyrke, eller for dyp eller for langvarig nedsenking av transduseren, kan skade eller misfarge transduseren og vil føre til annullering av transdusergarantien.



FORSIKTIG

Bruken av isopropylalkohol (desinfeksjonsalkohol), denaturert etylalkohol og alkoholbaserte produkter er underlagt restriksjoner for alle transdusere. På ikke-TEE-transdusere er de eneste delene som kan rengjøres med alkohol, kontakthuset, transduserhuset og linsen (akustisk vindu). Påse at løsningen bare har 91 % eller mindre isopropylalkohol eller 85 % eller mindre denaturert etylalkohol. Ikke rengjør noen annen del av en transduser med alkohol (inkludert kabler eller strekkavlastning), fordi det kan skade disse delene av transduseren. Slik skade dekkes ikke av garantien eller servicekontrakten.



Alkoholkompatible deler på ikke-TEE-transdusere

- 1 De eneste delene som kan rengjøres med isopropylalkoholløsninger på 91 % eller mindre eller løsninger av denaturert etylalkohol på 85 % eller mindre, er kontakthuset og transduserhuset og linsen. Ikke la det komme væske inn i noe utett område på transduseren. Ved rengjøring av linseoverflaten bør du gni forsiktig. Aggressiv avtørking eller skrubbing kan skade linsen.



FORSIKTIG

Når du bruker et enzymbasert rengjøringsmiddel, må påse at du bruker riktig konsentrasjon og skyller grundig. Enzymholdige rengjøringsmidler er godkjent generisk for bruk.



FORSIKTIG

Hvis du forsøker å rengjøre eller desinfisere en transduser, kabel eller kontakthuset ved hjelp av en annen metode enn prosedyrene som er beskrevet her, kan det føre til skade på enheten, og garantien vil bli gjort ugyldig.



FORSIKTIG

Du må ikke la skarpe gjenstander, for eksempel sakser, skalpeller eller kniver for kauterisasjon, komme i berøring med transdusere eller kabler.



FORSIKTIG

Når du håndterer transduseren, skal du ikke dunke den på harde overflater.



FORSIKTIG

Ikke bruk kirurgiske børster ved rengjøring av transdusere. Selv bruk av myke børster kan skade transdusere.



FORSIKTIG

Ikke bruk børste på kontakthusetiketten.



FORSIKTIG

Ikke bruk papirprodukter eller skureprodukter ved rengjøring av en transduser. De skader den myke linsen (akustisk vindu) på transduseren. Bruk av skurende industrielle servietter som Wypall X60 kan skade linsen.

**FORSIKTIG**

Under rengjøring, desinfeksjon og sterilisering må du sørge for å holde de delene av transduseren, kontakthuset eller kablen som må være tørre, høyere enn de fuktige delene inntil alle deler er tørre. På denne måten hindrer du at væske kommer i kontakt med utette deler av transduseren.

**FORSIKTIG**

Når du rengjør og desinfiserer transdusere, må du påse at det ikke kommer noen type væske inn i kontakten via elektriske tilkoblinger, strekkavlastninger, kontakthus eller områdene rundt akselen i låsen. Når du tørker av eller sprayer kontakten, skal du tørke av eller spraye bare de utvendige overflatene. Om mulig plasserer du et kontaktsprutvern over de elektriske tilkoblingene for å bidra til å hindre at det kommer væske inn i kontakthuset. Skade på grunn av væsker i disse områdene dekkes ikke av garantien eller serviceavtalen.

**FORSIKTIG**

Steriliser aldri transduseren med autoklav, gammastråling, gass, damp eller varmesterilisering. Dette kan føre til alvorlig skade. Slik skade dekkes ikke av garantien eller servicekontrakten.

**FORSIKTIG**

Ikke eksponer transduseren for rengjørings- eller desinfeksjonsmidler i lang tid. Begrens tiden transduseren er eksponert for rengjørings- og desinfeksjonsmidler til minimumstiden som anbefales av produsenten.

**FORSIKTIG**

Kontroller at transduserne er helt tørre før de legges til oppbevaring. Hvis det er nødvendig å tørke transduserlinsen (akustisk vindu) etter rengjøring, skal du bruke en myk, tørr, lofri klut og klappe forsiktig. Aggressiv avtørking eller skrubbing kan skade linsen.

Minimere effektene av rester av desinfeksjonsmiddel

Hvis du bruker et desinfeksjonsmiddel basert på OPA (orto-ftalaldehyd), kan det sitte igjen rester fra løsningen på transduserne hvis du ikke følger produsentens instruksjoner nøye.

Gjør følgende for å minimere virkningene av rester av OPA eller andre desinfeksjonsmidler:

- Følg instruksjonene fra produsenten av desinfeksjonsmiddelet nøye. Produsenten av Cidex OPA anbefaler for eksempel at du skyller transdusere ved å dyppe dem tre ganger i rent vann.
- Begrens tiden transduseren er eksponert for desinfeksjonsmiddelet til minimumstiden som anbefales av produsenten av desinfeksjonsmiddelet. For eksempel anbefaler produsenten av Cidex OPA et minimum på 12 minutter.

Rengjøre ikke-TEE-transdusere, kabler og kontakter

Disse generelle rengjøringsinstruksjonene må følges for alle ikke-TEE-transdusere, kabler og kontakter.

Alle transdusere må rengjøres etter bruk. Rengjøring av transduseren er et svært viktig ledd i en prosess som tar sikte på å oppnå effektiv desinfeksjon og sterilisering. Før du rengjør en transduser, må du lese delen [«Sikkerhet»](#) og [«Advarsler og forsiktighetsregler for ikke-TEE-transdusere»](#) på side 54.

Etter rengjøring må du desinfisere eller sterilisere ikke-TEE-transdusere ved å følge de riktige prosedyrene:

- [«Lavnivådesinfeksjon av ikke-TEE-transdusere»](#) på side 63
- [«Høynivådesinfeksjon av ikke-TEE-transdusere»](#) på side 65
- [«Sterilisere ikke-TEE-transdusere»](#) på side 69

**ADVARSEL**

Du må alltid bruke hansker og beskyttelsesutstyr for øynene ved rengjøring, desinfeksjon eller sterilisering av utstyr.

Anbefalte rekvisita:

- Myk fuktig klut eller svamp som ikke skrubber
 - Kompatible rengjøringsmidler eller rengjøringservietter for transduseren, kabelen og kontakten
 - Myk, tørr, lofri klut
1. Etter hver pasientstudie må du fjerne ultralydgel fra transduseren med en myk klut fuktet med rent vann eller et godkjent rengjørings- eller desinfeksjonsmiddel eller ved å bruke en godkjent ferdigfuktet rengjørings- eller desinfeksjonsserviett. Gni forsiktig for å fjerne gel fra linsen. Fjern transdusertrekket hvis det er relevant.

Du finner en liste over kompatible rengjørings- og desinfeksjonsmidler i *Desinfeksjons- og rengjøringsmidler for ultralydsystemer og transdusere* som er tilgjengelig i systemdokumentasjonen eller på webområdet "Transducer and System Care":

www.philips.com/transducercare

Følg instruksjonene på etiketten for klargjøring, temperatur, løsningsstyrke og kontaktvarighet. Påse at løsningsstyrken og kontaktvarigheten er i samsvar med tiltenkt klinisk bruk av enheten. Hvis du bruker en ferdigblandet løsning, må du kontrollere utløpsdatoen for løsningen.

2. Koble transduseren fra systemet, og fjern eventuelt ekstraustyr som er koblet til eller som dekker transduseren. Sett eventuelt kontaktdeksel på kontakten for å hindre at det spruter væske på kontaktene.
3. Fjern eventuell gjenværende gel fra transduseren og linsen med rennende vann (maksimalt 43 °C (110 °F)) og en myk svamp eller med en hånd med hanske på. Hvis ikke rennende vann er tilgjengelig, kan du bruke en ferdigfuktet myk klut, for eksempel en våtserviett som kan spyles ned. Gni forsiktig for å fjerne gel fra linsen.

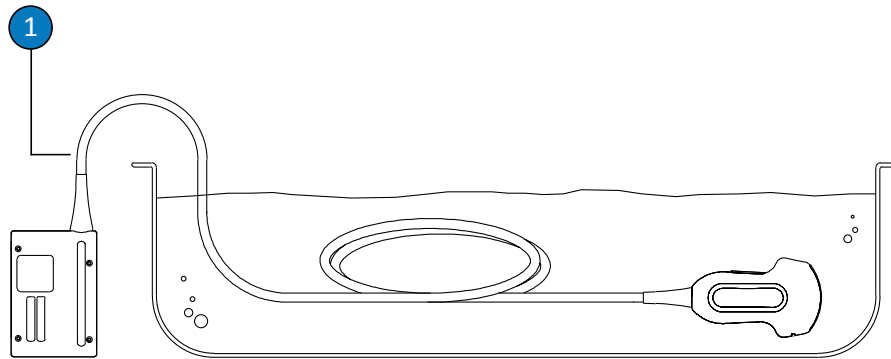
Når du rengjør kontakten, må du påse at det ikke kommer noen type væske inn i kontakten via elektriske tilkoblinger, strekkavlastninger, kontakthus eller områdene rundt akselen i låsen. Når du tørker av eller sprayer kontakten, skal du tørke av eller spraye bare de utvendige overflatene til kontakthuset.

4. Til å fjerne rester av partikler eller kroppsvæske som kan finnes på transduseren, kabelen eller kontakten, kan du bruke kommersielt tilgjengelige rengjøringservietter eller svamper (enzymatiske eller ikke-enzymatiske) eller en myk klut lett fuktet med mild såpe. Enzymholdige rengjøringsmidler er godkjent generisk for bruk.
5. Ved rengjøring av linsen bør du gni forsiktig.
6. For å fjerne gjenværende partikler og rester av rengjøringsmiddel benyttes rengjøringservietter eller -svamper i samsvar med produsentens instruksjoner eller grundig skylling med rent vann opp til nedsenkningpunktet som er vist i figuren under denne prosedyren. Ikke senk ned kontakten, kontaktens strekkavlastning eller den delen av kabelen som er nærmere kontaktens strekkavlastning enn 5 cm (2 tommer). (Punktet for maksimal nedsenkning av kabelen er 5 cm fra strekkavlastningen – du trenger ikke senke ned helt til det punktet hvis det ikke er nødvendig.)

MERK

Hvis du bruker rengjøringservietter eller -svamper, er det ikke sikkert at det er nødvendig å skylle transduseren med vann. Følg alltid anbefalingene på produktetiketten.

7. La enheten lufttørke, eller bruk en myk, tørr, lofri klut til å tørke transduseren. For å tørke linsen bør du klappe, ikke gni. Våte overflater kan fortenne desinfeksjonsmiddelet.
8. Kontroller enheten og kabelen for å se etter skader, for eksempel sprekker, revner, skarpe kanter eller spisse punkter. Hvis det er oppstått skade, skal du ikke bruke enheten. Kontakt representanten fra Philips.



Nedsenkingspunkt for ikke-TEE-transdusere

- 1 Ikke senk ned forbi dette punktet, 5 cm (2 tommer) fra strekkavlastningen. Dette er den maksimale tillatte nedsenkningen av kabelen – men du trenger ikke senke ned til det punktet hvis det ikke er nødvendig.

Lavnivådesinfeksjon av ikke-TEE-transdusere

Lavnivådesinfeksjon av ikke-TEE-transdusere skjer med spray- eller avtørkingsmetoden med et desinfeksjonsmiddel med lavt eller middels nivå. Før du utfører denne prosedyren, må du lese advarslene og forsiktighetsreglene i delen «Sikkerhet» og «Advarsler og forsiktighetsregler for ikke-TEE-transdusere» på side 54 og ta følgende forholdsregler.



ADVARSEL

Du må alltid bruke hansker og beskyttelsesutstyr for øynene ved rengjøring, desinfeksjon eller sterilisering av utstyr.

**FORSIKTIG**

Når du rengjør og desinfiserer transdusere, må du påse at det ikke kommer noen type væske inn i kontakten via elektriske tilkoblinger, strekkavlastninger, kontakthus eller områdene rundt akselen i låsen. Når du tørker av eller sprayer kontakten, skal du tørke av eller spraye bare de utvendige overflatene. Om mulig plasserer du et kontaktsprutvern over de elektriske tilkoblingene for å bidra til å hindre at det kommer væske inn i kontakthuset. Skade på grunn av væsker i disse områdene dekkes ikke av garantien eller serviceavtalen.

MERK

Transdusere kan desinfiseres med avtørkingsmetoden kun hvis produktmerkingen på det kompatible desinfeksjonsmiddelet du bruker, angir at det kan brukes til avtørking.

Anbefalte rekvisita:

- Myk fuktig klut eller svamp som ikke skrubber
 - Kompatible lavnivå- eller mellomnivådesinfeksjonsmidler for transduser, kabel og kontakt
 - Myk, tørr, lofri klut
1. Rengjør transduseren, kabelen og kontakten i samsvar med prosedyrene under «[Rengjøre ikke-TEE-transdusere, kabler og kontakter](#)» på side 60. Følg alle advarsler og forsiktighetsregler.
 2. Etter rengjøring velger du lavnivå- eller mellomnivådesinfeksjonsmidler som er kompatible med transduseren, kabelen og kontakten.

Du finner en liste over kompatible desinfeksjonsmidler i *Desinfeksjons- og rengjøringsmidler for ultralydssystemer og transdusere* som er tilgjengelig i systemdokumentasjonen eller på webområdet "Transducer and System Care":

www.philips.com/transducercare

Følg instruksjonene på etiketten for klargjøring, temperatur, løsningsstyrke og kontaktvarighet. Påse at løsningsstyrken og kontaktvarigheten er i samsvar med tiltenkt klinisk bruk av enheten. Hvis du bruker en ferdigblandet løsning, må du kontrollere utløpsdatoen for løsningen.

MERK

Noen produkter er merket som både rengjørings- og desinfeksjonsservietter. Følg instruksjonene i merkingen for både rengjøring og desinfeksjon når du bruker disse produktene

3. Tørk av eller spray transduseren, kabelen og kontakten med desinfeksjonsmiddelet ved å følge instruksjonene i desinfeksjonsmiddelets merking for temperatur, varighet av avtørring og varighet av kontakt med desinfeksjonsmiddelet. Påse at desinfeksjonsmiddelet ikke trenger inn i kontakten.
Når du desinfiserer kontakthuset, tørker du av eller sprayer bare de utvendige overflatene. Ikke la noen type væske komme inn visa strekkavlastningen, elektriske tilkoblinger eller områdene rundt akselen til låsen.
4. Hvis instruksjonene i desinfeksjonsmiddelets merking krever det, skyller du med rent vann.
5. La enheten lufttørke. Du kan bruke en myk, tørr, lofri klut til å tørke transduseren. For å tørke linsen bør du klappe, ikke gni.
6. Kontroller transduseren for å se om det er skader på den, for eksempel sprekker, revner, væskelekkasje, eller skarpe kanter eller punkter. Hvis det er oppstått skade, må du ikke bruke transduseren. Kontakt Philips-representanten.

Høynivådesinfeksjon av ikke-TEE-transdusere

Ved høynivådesinfeksjon av ikke-TEE-transdusere brukes vanligvis metoden med nedsenkning i et høynivådesinfeksjonsmiddel. Automatiserte reprosessorer eller andre metoder uten nedsenkning kan brukes til å desinfisere noen transdusere. Hvis du vil ha mer informasjon, kan

du se «Retningslinjer for AR-enheter (automatiske repressorenheter)» på side 48. Før du utfører denne prosedyren, må du lese advarslene og forsiktighetsreglene i delen «Sikkerhet» og «Advarsler og forsiktighetsregler for ikke-TEE-transdusere» på side 54 og ta følgende forholdsregler.

**ADVARSEL**

Du må alltid bruke hansker og beskyttelsesutstyr for øynene ved rengjøring, desinfeksjon eller sterilisering av utstyr.

**FORSIKTIG**

Når du rengjør og desinfiserer transdusere, må du påse at det ikke kommer noen type væske inn i kontakten via elektriske tilkoblinger, strekkavlastninger, kontakthus eller områdene rundt akselen i låsen. Når du tørker av eller sprayer kontakten, skal du tørke av eller spraye bare de utvendige overflatene. Om mulig plasserer du et kontaktsprutvern over de elektriske tilkoblingene for å bidra til å hindre at det kommer væske inn i kontakthuset. Skade på grunn av væsker i disse områdene dekkes ikke av garantien eller serviceavtalen.

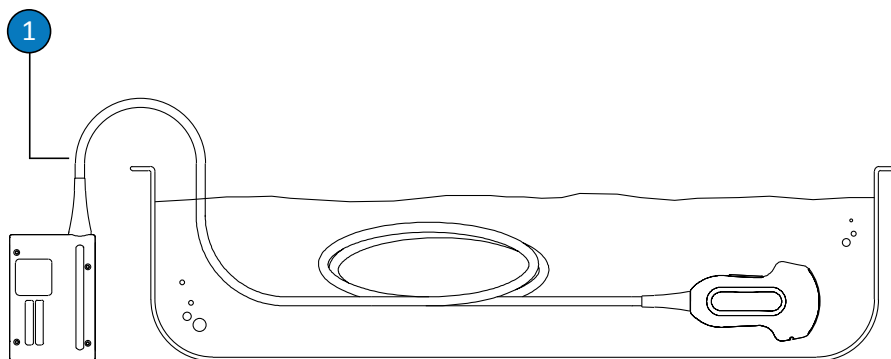
MERK

Noen høynivådesinfeksjonsmidler krever ikke nedsenkning og er kompatible med noen ikke-TEE-transdusere. For kompatible høynivådesinfeksjonsmidler se *Desinfeksjons- og rengjøringsmidler for ultralydssystemer og transdusere*. Hvis du velger å bruke disse desinfeksjonsmidlene, må du alltid følge produsentens bruksanvisning. Følg prosedyrene i denne håndboken som svarer til "kvalifisert bruk"-desinfeksjonsmetoden for det valgte desinfeksjonsmidlet som angitt i *Desinfeksjons- og rengjøringsmidler for ultralydssystemer og transdusere*.

Anbefalte rekvisita:

- Myk fuktig klut eller svamp som ikke skrubber
 - Kompatible høynivådesinfeksjonsmidler for transduser og kabel
 - Bløtleggingskar
 - Myk, tørr, lofri klut
1. Rengjør transduseren, kabelen og kontakten i samsvar med prosedyrene under «[Rengjøre ikke-TEE-transdusere, kabler og kontakter](#)» på side 60. Følg alle advarsler og forsiktighetsregler.
 2. Desinfiser kontakten i henhold til prosedyrene i «[Lavnivådesinfeksjon av ikke-TEE-transdusere](#)» på side 63.
 3. Etter rengjøring velger du et høynivådesinfeksjonsmiddel som er kompatibelt med transduseren.
 Du finner en liste over compatible desinfeksjonsmidler i *Desinfeksjons- og rengjøringsmidler for ultralydssystemer og transdusere* som er tilgjengelig i systemdokumentasjonen eller på webområdet "Transducer and System Care":
www.philips.com/transducercare
 Følg instruksjonene på etiketten for klargjøring, temperatur, løsningsstyrke og kontaktvarighet. Påse at løsningsstyrken og kontaktvarigheten er i samsvar med tiltenkt klinisk bruk av enheten. Hvis du bruker en ferdigblandet løsning, må du kontrollere utløpsdatoen for løsningen.
 4. Bruk et passende desinfeksjonsmiddel for kabelen, og tørk av eller spray kabelen ved å følge instruksjonene i desinfeksjonsmiddelets merking for temperatur, varighet av avtørkingen, løsningsstyrker og varighet av kontakt med desinfeksjonsmiddelet. Påse at desinfeksjonsmiddelet ikke trenger inn i kontakten.
 5. Hvis du bruker en nedsenkningsmetode:
 - a. Senk transduseren ned i et desinfeksjonsmiddel som er egnet for transduseren, som vist i figuren etter denne prosedyren. Ikke senk ned kontakten, kontaktens strekkavlastning eller den delen av kabelen som er nærmere kontaktens strekkavlastning enn 5 cm (2 tommer). (Punktet for maksimal nedsenkning av kabelen er 5 cm fra strekkavlastningen – du trenger ikke senke ned helt til det punktet hvis det ikke er nødvendig.)

- b. Følg instruksjonene knyttet til nedsenkingsvarighet for transduser på etiketten på desinfeksjonsmiddelet. Ikke ha transduseren nedsenket i væsken lengre enn minimumstiden som kreves for ditt desinfeksjonsnivå.
 - c. Bruk instruksjonene i merkingen på desinfeksjonsmiddelet, og skyll transduseren opp til nedsenkingspunktet. Ikke senk ned kontakten, kontaktens strekkavlastning eller den delen av kabelen som er nærmere kontaktens strekkavlastning enn 5 cm (2 tommer). (Punktet for maksimal nedsenkning av kabelen er 5 cm fra strekkavlastningen – du trenger ikke senke ned helt til det punktet hvis det ikke er nødvendig.)
6. Hvis du bruker en metode uten nedsenkning, for eksempel en AR, følger du produsentens instruksjoner for bruk for riktig rengjøring og desinfeksjon.
 7. La enheten lufttørke, eller bruk en myk, tørr, lofri klut til å tørke transduseren. For å tørke linsen bør du klappe, ikke gni.
 8. Kontroller transduseren for å se om det er skader på den, for eksempel sprekker, revner, væskelekkasje, eller skarpe kanter eller punkter. Hvis det er oppstått skade, må du ikke bruke transduseren. Kontakt Philips-representanten.



Nedsenkingspunkt for ikke-TEE-transdusere

- 1 Ikke senk ned forbi dette punktet, 5 cm (2 tommer) fra strekkavlastningen. Dette er den maksimale tillatte nedsenkningen av kabelen – men du trenger ikke senke ned til det punktet hvis det ikke er nødvendig.

Sterilisere ikke-TEE-transdusere

Sterilisering er nødvendig hvis transduseren føres inn i ellers sterilt vev uten et sterilt trekk. Selv om du bruker et sterilt trekk, anbefales likevel sterilisering, men høynivådesinfeksjon kan aksepteres. Hovedforskjellen mellom sterilisering og høynivådesinfeksjon er tiden transduseren er nedsenket, og typen desinfeksjons- eller steriliseringsmiddel som brukes.

For å fastslå om transduseren krever sterilisering eller høynivådesinfeksjon kan du se i [«Metoder for stell og vedlikehold av transdusere» på side 45.](#)

Før du utfører denne prosedyren, må du lese advarslene og forsiktighetsreglene i delen [«Sikkerhet»](#) og [«Advarsler og forsiktighetsregler for ikke-TEE-transdusere» på side 54.](#)



ADVARSEL

Du må alltid bruke hansker og beskyttelsesutstyr for øynene ved rengjøring, desinfeksjon eller sterilisering av utstyr.



FORSIKTIG

Steriliser aldri transduseren med autoklav, gammastråling, gass, damp eller varmesterilisering. Dette kan føre til alvorlig skade. Slik skade dekkes ikke av garantien eller servicekontrakten.



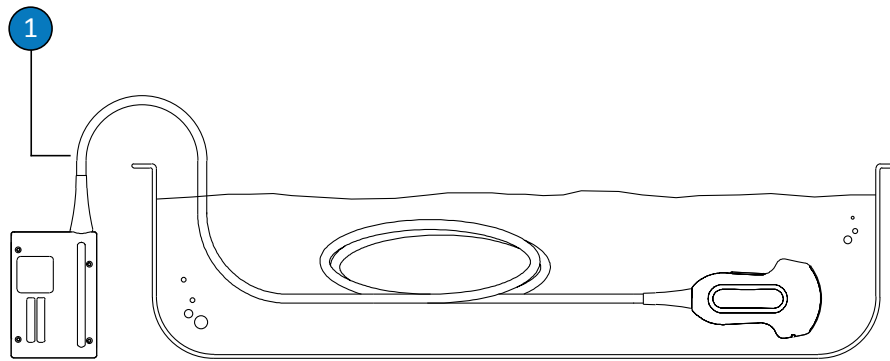
FORSIKTIG

Når du rengjør og desinfiserer transdusere, må du påse at det ikke kommer noen type væske inn i kontakten via elektriske tilkoblinger, strekkavlastninger, kontakthus eller områdene rundt akselen i låsen. Når du tørker av eller sprayer kontakten, skal du tørke av eller spraye bare de utvendige overflatene. Om mulig plasserer du et kontaktsprutvern over de elektriske tilkoblingene for å bidra til å hindre at det kommer væske inn i kontakthuset. Skade på grunn av væsker i disse områdene dekkes ikke av garantien eller serviceavtalen.

Anbefalte rekvisita:

- Myk fuktig klut eller svamp som ikke skrubber
 - Kompatibelt steriliseringsmiddel for transduser og kabel
 - Bløtleggingskar
 - Myk, tørr, lofri, steril klut
1. Rengjør transduseren, kabelen og kontakten i samsvar med prosedyrene under «[Rengjøre ikke-TEE-transdusere, kabler og kontakter](#)» på side 60.
 2. Desinfiser kontakten i henhold til prosedyrene i «[Lavnivådesinfeksjon av ikke-TEE-transdusere](#)» på side 63.
 3. Etter rengjøring velger du steriliseringsmiddelet som er kompatibelt med transduseren.
Du finner en liste over compatible desinfeksjons- og steriliseringsmidler i *Desinfeksjons- og rengjøringsmidler for ultralydssystemer og transdusere* som er tilgjengelig i systemdokumentasjonen eller på webområdet "Transducer and System Care":
www.philips.com/transducercare
Følg instruksjonene på etiketten for klargjøring, temperatur, løsningsstyrke og kontaktvarighet. Påse at løsningsstyrken og kontaktvarigheten er i samsvar med tiltenkt klinisk bruk av enheten. Hvis du bruker en ferdigblandet løsning, må du kontrollere utløpsdatoen for løsningen.
 4. Bruk et passende desinfeksjonsmiddel for kabelen, og tørk av eller spray kabelen ved å følge instruksjonene i desinfeksjonsmiddelets merking for temperatur, varighet av avtørkingen, løsningsstyrker og varighet av kontakt med desinfeksjonsmiddelet. Påse at desinfeksjonsmiddelet ikke trenger inn i kontakten.
 5. Hvis du bruker en nedsenkingsmetode:
 - a. Senk transduseren ned i steriliseringsløsningen som vist i figuren etter denne prosedyren. Ikke senk ned kontakten, kontaktens strekkavlastning eller den delen av kabelen som er nærmere kontaktens strekkavlastning enn 5 cm (2 tommer). (Punktet for maksimal nedsenkning av kabelen er 5 cm fra strekkavlastningen – du trenger ikke senke ned helt til det punktet hvis det ikke er nødvendig.)

- b. Følg instruksjonene i steriliseringsmiddelets merking for varigheten av nedsenkning av transduseren som kreves for sterilisering.
 - c. Ta transduseren opp av steriliseringsmiddelet når anbefalt steriliseringstid er utløpt.
 - d. Bruk instruksjonene i steriliseringsmiddelets merking, og skyll transduseren i sterilt vann opp til nedsenkingspunktet. Ikke senk ned kontakten, kontaktens strekkavlastning eller den delen av kabelen som er nærmere kontaktens strekkavlastning enn 5 cm (2 tommer). (Punktet for maksimal nedsenkning av kabelen er 5 cm fra strekkavlastningen – du trenger ikke senke ned helt til det punktet hvis det ikke er nødvendig.)
6. Hvis du bruker en metode uten nedsenkning, for eksempel en AR, følger du produsentens instruksjoner for bruk for riktig rengjøring og sterilisering.
 7. La enheten lufttørke, eller bruk en myk, tørr, lofri, steril klut til å tørke transduseren. For å tørke linsen bør du klappe, ikke gni.
 8. Kontroller transduseren for å se om det er skader på den, for eksempel sprekker, revner, væskelekkasje, eller skarpe kanter eller punkter. Hvis det er oppstått skade, må du ikke bruke transduseren. Kontakt Philips-representanten.

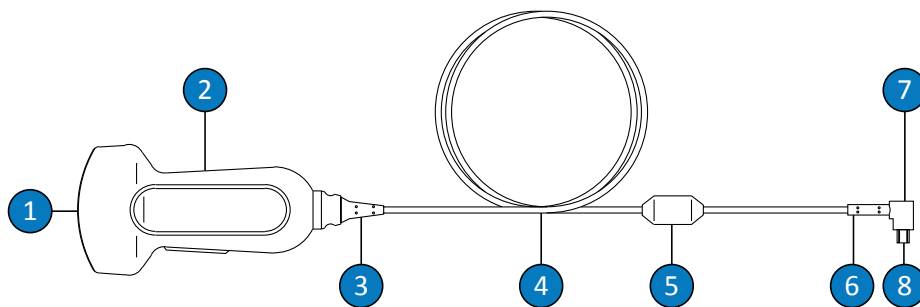


Nedsenkingspunkt for ikke-TEE-transdusere

-
- 1 Ikke senk ned forbi dette punktet, 5 cm (2 tommer) fra strekkavlastningen. Dette er den maksimale tillatte nedsenkningen av kabelen – men du trenger ikke senke ned til det punktet hvis det ikke er nødvendig.
-

Stell og vedlikehold av USB-transdusere

Nedenfor forklares det hvordan du kan rengjøre, desinfisere og sterilisere transdusere med USB-kontakter. For å fastslå riktig metode for stell av transduseren se «[Metoder for stell og vedlikehold av transdusere](#)» på side 45. Figuren nedenfor viser komponentene til en transduser med USB-kontakt.



USB-transduserkomponenter

| | |
|---|--------------------------------------|
| 1 | Transduserens linse (akustisk vindu) |
| 2 | Transduserhus |
| 3 | Strekkavlastning for transduser |
| 4 | Kabel |
| 5 | Ferrittkule |

| | |
|---|--------------------------------|
| 6 | USB-kontaktens strekkavlasting |
| 7 | USB-kontakt |
| 8 | Elektriske kontakter |

Advarsler og forsiktighetsregler for USB-transdusere

Følg advarslene og forsiktighetsreglene nedenfor under alle rengjørings- og desinfeksjonsprosedyrer og når du bruker desinfeksjonsmidler. Mer spesifikke advarsler og forsiktighetsregler er inkludert i prosedyrene for stell og rengjøring og på etikettene til rengjøringsmidlene eller desinfeksjonsmidlene.



ADVARSEL

Transdusere må rengjøres etter bruk. Rengjøring av transduseren er et svært viktig ledd i en prosess som tar sikte på å oppnå effektiv desinfeksjon og sterilisering. Sørg for å følge instruksjonene i produsentens merking når du bruker rengjørings- og desinfeksjonsmidler.



ADVARSEL

Du må alltid bruke hansker og beskyttelsesutstyr for øynene ved rengjøring, desinfeksjon eller sterilisering av utstyr.



ADVARSEL

Desinfeksjonsmidler anbefales på grunn av midlenes kjemiske kompatibilitet med produktmaterialene, ikke på grunn av den biologiske effektiviteten. Du kan finne informasjon om den biologiske virkningsgraden til et desinfeksjonsmiddel ved å lese retningslinjene og anbefalingene fra produsenten av middelet, U.S. Food and Drug Administration og U.S. Centers for Disease Control.

**ADVARSEL**

Graden av desinfeksjon som er nødvendig for en enhet, avhenger av hva slags vev enheten kommer i kontakt med ved bruk, og typen transduser som blir brukt. Påse at desinfeksjonsmiddeltypen passer til transdusertypen og transduserens bruksområde. Du finner mer informasjon om krav til desinfeksjonsnivåene i [«Metoder for stell og vedlikehold av transdusere» på side 45](#). Se også instruksjonene i merkingen og anbefalingen fra Association for Professionals in Infection Control, U.S. Food and Drug Administration og AIUM Official Statements: "Guidelines for Cleaning and Preparing External- and Internal-Use Ultrasound Transducers and Equipment Between Patients as well as Safe Handling and Use of Ultrasound Coupling Gel" og U.S. Centers for Disease Control.

**ADVARSEL**

Hvis du bruker en ferdigblandet løsning, må du kontrollere utløpsdatoen for løsningen.

**ADVARSEL**

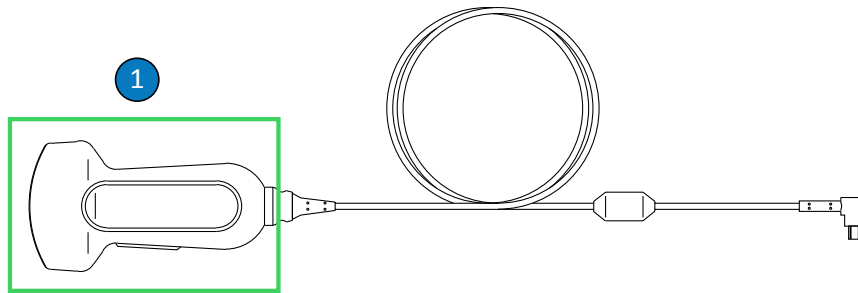
Følg anbefalingene fra produsenten av rengjørings- eller desinfeksjonsmiddelet.

**FORSIKTIG**

Bruk av ikke-anbefalte desinfeksjonsmidler, feil væskestyrke, eller for dyp eller for langvarig nedsenking av transduseren, kan skade eller misfarge transduseren og vil føre til annullering av transdusergarantien.

**FORSIKTIG**

Bruken av isopropylalkohol (desinfeksjonsalkohol), denaturert etylalkohol og alkoholbaserte produkter er underlagt restriksjoner for alle transdusere. På transdusere med USB kontakter er de eneste delene som kan rengjøres med alkohol, transduserhuset og linsen (akustisk vindu). Påse at løsningen bare har 91 % eller mindre isopropylalkohol eller 85 % eller mindre denaturert etylalkohol. Ikke rengjør noen annen del av en transduser med alkohol (inkludert kabler, USB-kontakter eller strekkavlastning), fordi det kan skade disse delene av transduseren. Slik skade dekkes ikke av garantien eller servicekontrakten.

**Alkoholkompatible deler av USB-transdusere**

- 1 De eneste delene som kan rengjøres med isopropylalkoholløsninger på 91 % eller mindre eller løsninger av denaturert etylalkohol på 85 % eller mindre, er transduserhuset og linsen (akustisk vindu). Ikke la det komme væske inn i noe utett område på transduseren. Ved rengjøring av linseoverflaten bør du gni forsiktig. Aggressiv avtørring eller skrubbing kan skade linsen.



FORSIKTIG

Når du bruker et enzymbasert rengjøringsmiddel, må påse at du bruker riktig konsentrasjon og skyller grundig. Enzymholdige rengjøringsmidler er godkjent generisk for bruk.



FORSIKTIG

Hvis du forsøker å rengjøre eller desinfisere en transduser, kabel eller kontakthuset ved hjelp av en annen metode enn prosedyrene som er beskrevet her, kan det føre til skade på enheten, og garantien vil bli gjort ugyldig.



FORSIKTIG

Du må ikke la skarpe gjenstander, for eksempel sakser, skalpeller eller kniver for kauterisasjon, komme i berøring med transdusere eller kabler.



FORSIKTIG

Når du håndterer transduseren, skal du ikke dunke den på harde overflater.



FORSIKTIG

Ikke bruk kirurgiske børster ved rengjøring av transdusere. Selv bruk av myke børster kan skade transdusere.



FORSIKTIG

Ikke bruk børste på transduseretiketten.

**FORSIKTIG**

Ikke bruk papirprodukter eller skureprodukter ved rengjøring av en transduser. De skader den myke linsen (akustisk vindu) på transduseren. Bruk av skurende industrielle servietter som Wypall X60 kan skade linsen.

**FORSIKTIG**

Under rengjøring, desinfeksjon og sterilisering må du sørge for å holde de delene av transduseren, kontakthuset eller kabelen som må være tørre, høyere enn de fuktige delene inntil alle deler er tørre. På denne måten hindrer du at væske kommer i kontakt med utette deler av transduseren.

**FORSIKTIG**

Ved rengjøring og desinfeksjon av transdusere må du påse at det ikke kommer væske inn i elektriske tilkoblinger eller metalldele i USB-kontakten. Skade på grunn av væsker i disse områdene dekkes ikke av garantien eller serviceavtalen.

**FORSIKTIG**

For å hindre væske i å trenge inn i transduseren må du ikke koble USB-kabelen fra transduseren under rengjøring og desinfeksjon.

**FORSIKTIG**

Ikke eksponer transduseren for rengjørings- eller desinfeksjonsmidler i lang tid. Begrens tiden transduseren er eksponert for rengjørings- og desinfeksjonsmidler til minimumstiden som anbefales av produsenten.

**FORSIKTIG**

Kontroller at transduserne er helt tørre før de legges til oppbevaring. Hvis det er nødvendig å tørke transduserlinsen eller det akustiske vinduet etter rengjøring, skal du bruke en myk klut og klappe forsiktig. Aggressiv avtørking eller skrubbing kan skade linsen.

**FORSIKTIG**

Steriliser aldri transduseren med autoklav, gammastråling, gass, damp eller varmesterilisering. Dette kan føre til alvorlig skade. Slik skade dekkes ikke av garantien eller servicekontrakten.

Minimere effektene av rester av desinfeksjonsmiddel

Hvis du bruker et desinfeksjonsmiddel basert på OPA (orto-ftalaldehyd), kan det sitte igjen rester fra løsningen på transduserne hvis du ikke følger produsentens instruksjoner nøye.

Gjør følgende for å minimere virkningene av rester av OPA eller andre desinfeksjonsmidler:

- Følg instruksjonene fra produsenten av desinfeksjonsmiddelet nøye. Produsenten av Cidex OPA anbefaler for eksempel at du skyller transdusere ved å dyppe dem tre ganger i rent vann.
- Begrens tiden transduseren er eksponert for desinfeksjonsmiddelet til minimumstiden som anbefales av produsenten av desinfeksjonsmiddelet. For eksempel anbefaler produsenten av Cidex OPA et minimum på 12 minutter.

Rengjøre USB-transdusere, kabler og kontakter

Disse generelle rengjøringsinstruksjonene må følges for alle USB-transdusere, kabler og kontakter. Alle transdusere må rengjøres etter bruk. Rengjøring av transduseren er et svært viktig ledd i en prosess som tar sikte på å oppnå effektiv desinfeksjon og sterilisering.

Før du rengjør en transduser, må du lese advarslene og forsiktighetsreglene i delen «[Sikkerhet](#)» og «[Advarsler og forsiktighetsregler for USB-transdusere](#)» på side 73 og ta følgende forholdsregler.

Etter rengjøring må du desinfisere transdusere ved å følge de riktige prosedyrene:

- «[Lavnivådesinfeksjon av USB-transdusere](#)» på side 82
- «[Høynivådesinfeksjon av USB-transdusere](#)» på side 84
- «[Sterilisere USB-transdusere](#)» på side 87

**ADVARSEL**

Du må alltid bruke hansker og beskyttelsesutstyr for øynene ved rengjøring, desinfeksjon eller sterilisering av utstyr.

**FORSIKTIG**

Ved rengjøring og desinfeksjon av transdusere må du påse at det ikke kommer væske inn i elektriske tilkoblinger eller metalleder i USB-kontakten. Skade på grunn av væsker i disse områdene dekkes ikke av garantien eller serviceavtalen.

**FORSIKTIG**

For å hindre væske i å trenge inn i transduseren må du ikke koble USB-kabelen fra transduseren under rengjøring og desinfeksjon.

Anbefalte rekvisita:

- Myk fuktig klut eller svamp som ikke skrubber
- Kompatible rengjøringsmidler eller rengjøringservietter for transduseren, kabelen og kontakten

- Myk, tørr, lofri klut
1. Etter hver pasientstudie må du fjerne ultralydgel fra transduseren, kabelen og kontakten med en myk klut fuktet med rent vann eller et godkjent rengjørings- eller desinfeksjonsmiddel eller ved å bruke en godkjent ferdigfuktet rengjørings- eller desinfeksjonsserviett. Gni forsiktig for å fjerne gel fra linsen. Fjern transdusertrekket hvis det er relevant.

Du finner en liste over compatible rengjørings- og desinfeksjonsmidler i *Desinfeksjons- og rengjøringsmidler for ultralydssystemer og transdusere* som er tilgjengelig i systemdokumentasjonen eller på webområdet "Transducer and System Care":

www.philips.com/transducercare

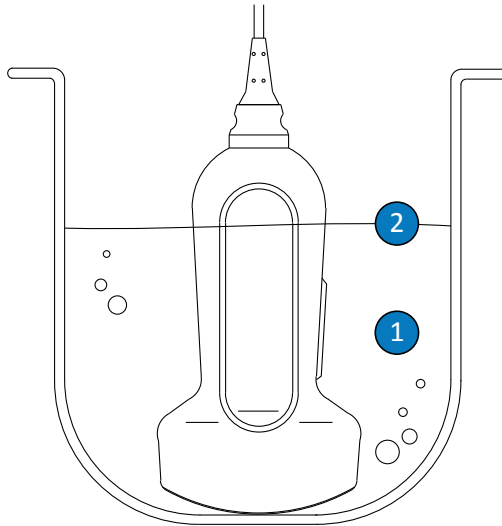
Følg instruksjonene på etiketten for klargjøring, temperatur, løsningsstyrke og kontaktvarighet. Påse at løsningsstyrken og kontaktvarigheten er i samsvar med tiltenkt klinisk bruk av enheten. Hvis du bruker en ferdigblandet løsning, må du kontrollere utløpsdatoen for løsningen.

2. Koble transduseren fra systemet, og fjern eventuelt ekstrautstyr som er koblet til eller som dekker transduseren. Sett eventuelt kontaktdeksel på kontakten for å hindre at det spruter væske på kontaktene.
3. Fjern eventuell gjenværende gel fra transduseren og linsen med rennende vann (maksimalt 43 °C (110 °F)) og en myk svamp eller med en hånd med hanske på. Hvis ikke rennende vann er tilgjengelig, kan du bruke en ferdigfuktet myk klut, for eksempel en våtserviett som kan spyles ned. Gni forsiktig for å fjerne gel fra linsen.
4. Til å fjerne rester av partikler eller kroppsvæske som kan finnes på transduseren, kabelen, ferrittkulen eller kontakten, kan du bruke kommersielt tilgjengelige rengjøringservietter eller svamper (enzymatiske eller ikke-enzymatiske) eller en myk klut lett fuktet med mild såpe. Enzymholdige rengjøringsmidler er godkjent generisk for bruk.
5. Til å fjerne gjenværende partikler og rester av rengjøringsmiddel fra transduseren, kabelen, ferrittkulen eller kontakten, bruker du rengjøringservietter i henhold til produsentens instruksjoner. Du kan skylle transduseren grundig med rent vann opp til nedsenkningspunktet som er vist i figuren etter denne prosedyren. Ingen annen del av transduseren, kabelen eller kontakten kan bløtlegges eller nedsenkes i væske.

MERK

Hvis du bruker rengjøringservietter eller -svamper, er det ikke sikkert at det er nødvendig å skylle transduseren med vann. Følg alltid instruksjonene på produktetiketten.

6. La enheten lufttørke, eller bruk en myk, tørr, lofri klut til å tørke transduseren. Klapp forsiktig for å tørke linsen. Våte overflater kan fortynne desinfeksjonsmiddelet.
7. Kontroller enheten og kabelen for å se etter skader, for eksempel sprekker, revner, skarpe kanter eller spisse punkter. Hvis det er oppstått skade, skal du ikke bruke enheten. Kontakt representanten fra Philips.



Nedsenkingspunkt for USB-transdusere

- | | |
|---|--|
| 1 | Bare denne delen kan nedsenkes. |
| 2 | Maksimalt tillatt nedsenkingsdybde: Du trenger ikke senke ned til denne dybden hvis det ikke er nødvendig. |

Lavnivådesinfeksjon av USB-transdusere

Lavnivådesinfeksjon av USB-transdusere skjer med spray- eller avtørkingsmetoden med et lavnivå- eller mellomnivådesinfeksjonsmiddel. Før du utfører denne prosedyren, må du lese advarslene og forsiktighetsreglene i delen «Sikkerhet» og «Advarsler og forsiktighetsregler for USB-transdusere» på side 73 og ta følgende forholdsregler.



ADVARSEL

Du må alltid bruke hansker og beskyttelsesutstyr for øynene ved rengjøring, desinfeksjon eller sterilisering av utstyr.



FORSIKTIG

Ved rengjøring og desinfeksjon av transdusere må du påse at det ikke kommer væske inn i elektriske tilkoblinger eller metaldeler i USB-kontakten. Skade på grunn av væsker i disse områdene dekkes ikke av garantien eller serviceavtalen.



FORSIKTIG

For å hindre væske i å trenge inn i transduseren må du ikke koble USB-kabelen fra transduseren under rengjøring og desinfeksjon.

MERK

Transdusere kan desinfiseres med avtørkingsmetoden bare hvis produktmerkingen på det compatible desinfeksjonsmiddelet du bruker, angir at det kan brukes slik.

Anbefalte rekvisita:

- Myk fuktig klut eller svamp som ikke skrubber

- Kompatible lavnivå- eller mellomnivådesinfeksjonsmidler for transduser, kabel og kontakt
 - Myk, tørr, lofri klut
1. Rengjør transduseren, kabelen og kontakten i samsvar med prosedyrene under «[Rengjøre USB-transdusere, kabler og kontakter](#)» på side 78. Følg alle advarsler og forsiktighetsregler.
 2. Etter rengjøring velger du et lavnivå- eller mellomnivådesinfeksjonsmiddel som er kompatibelt med transduseren. Du finner en liste over kompatible desinfeksjonsmidler i *Desinfeksjons- og rengjøringsmidler for ultralydssystemer og transdusere* som er tilgjengelig i systemdokumentasjonen eller på webområdet "Transducer and System Care":
www.philips.com/transducercare
Følg instruksjonene på etiketten for klargjøring, temperatur, løsningsstyrke og kontaktvarighet. Påse at løsningsstyrken og kontaktvarigheten er i samsvar med tiltenkt klinisk bruk av enheten. Hvis du bruker en ferdigblandet løsning, må du kontrollere utløpsdatoen for løsningen.

MERK

Noen produkter er merket som både rengjørings- og desinfeksjonsservietter. Følg instruksjonene i merkingen for både rengjøring og desinfeksjon når du bruker disse produktene

3. Bruk et passende desinfeksjonsmiddel for USB-kabelen og kontakten, og tørk av eller spray kabelen, strekkavlastningen, ferrittkulen og USB-kontakten ved å følge instruksjonene på etiketten til desinfeksjonsmiddelet om temperatur, varighet av avtørkingen, løsningsstyrker og varighet av kontakt med desinfeksjonsmidlet. Påse at desinfeksjonsmiddelet ikke trenger inn i kontakten. Når du desinfiserer USB-kabelen, tørker du av eller sprayer bare de utvendige overflatene. Ikke la noen type væske komme inn via strekkavlastningen, kontakten eller elektriske tilkoblinger. Væske i kontakten kan gjøre garantien for enheten ugyldig.
4. Hvis instruksjonene i desinfeksjonsmiddelets merking krever det, skyller du med rent vann.

5. La enheten lufttørke. Du kan bruke en myk, tørr, lofri klut til å tørke transduseren. For å tørke linsen bør du klappe, ikke gni.
6. Kontroller transduseren for å se om det er skader på den, for eksempel sprekker, revner, væskelekkasje, eller skarpe kanter eller punkter. Hvis det er oppstått skade, må du ikke bruke transduseren. Kontakt Philips-representanten.

Høynivådesinfeksjon av USB-transdusere

Ved høynivådesinfeksjon av USB-transdusere brukes vanligvis en metode med nedsenkning i høynivådesinfeksjonsmidler. Automatiserte reprosessorer eller andre metoder uten nedsenkning kan brukes til å desinfisere noen transdusere. Hvis du vil ha mer informasjon, kan du se «[Retningslinjer for AR-enheter \(automatiske reprosessorer\)](#)» på side 48. Før du utfører denne prosedyren, må du lese advarslene og forsiktighetsreglene i delen «[Sikkerhet](#)» og «[Advarsler og forsiktighetsregler for USB-transdusere](#)» på side 73 og ta følgende forholdsregler.



ADVARSEL

Du må alltid bruke hansker og beskyttelsesutstyr for øynene ved rengjøring, desinfeksjon eller sterilisering av utstyr.



FORSIKTIG

Ved rengjøring og desinfeksjon av transdusere må du påse at det ikke kommer væske inn i elektriske tilkoblinger eller metalleder i USB-kontakten. Skade på grunn av væsker i disse områdene dekkes ikke av garantien eller serviceavtalen.



FORSIKTIG

For å hindre væske i å trenge inn i transduseren må du ikke koble USB-kabelen fra transduseren under rengjøring og desinfeksjon.

Anbefalte rekvisita:

- Myk fuktig klut eller svamp som ikke skrubber
 - Kompatible høynivådesinfeksjonsmidler for transduseren
 - Bløtleggingskar
 - Myk, tørr, lofri klut
1. Rengjør transduseren, kabelen og kontakten i samsvar med prosedyrene under «[Rengjøre USB-transdusere, kabler og kontakter](#)» på side 78. Følg alle advarsler og forsiktighetsregler.
 2. Desinfiser kabelen og kontakten i samsvar med prosedyrene i «[Lavnivådesinfeksjon av USB-transdusere](#)» på side 82.
 3. Etter rengjøring velger du et høynivådesinfeksjonsmiddel som er kompatibelt med transduseren.

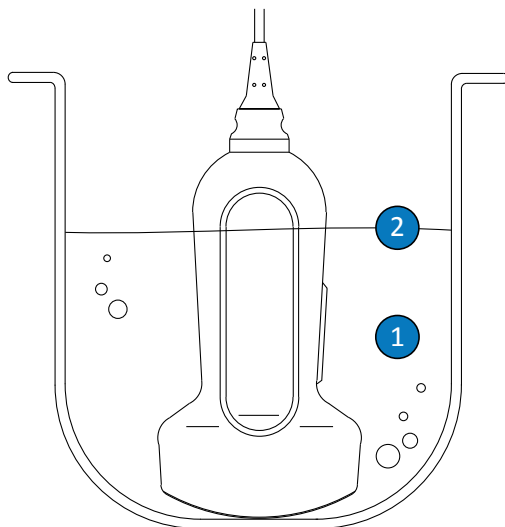
Du finner en liste over kompatible desinfeksjonsmidler i *Desinfeksjons- og rengjøringsmidler for ultralydssystemer og transdusere* som er tilgjengelig i systemdokumentasjonen eller på webområdet "Transducer and System Care":

www.philips.com/transducercare

Følg instruksjonene på etiketten for klargjøring, temperatur, løsningsstyrke og kontaktvarighet. Påse at løsningsstyrken og kontaktvarigheten er i samsvar med tiltenkt klinisk bruk av enheten. Hvis du bruker en ferdigblandet løsning, må du kontrollere utløpsdatoen for løsningen.

4. Hvis du bruker en nedsenkningsmetode:
 - a. Senk transduseren ned i et desinfeksjonsmiddel som er egnet for transduseren, som vist i figuren etter denne prosedyren. Transduseren kan kun nedsenkes opp til nedsenkningspunktet som er vist. Ingen annen del av transduseren, kabelen, strekkavlastningen eller kontakten kan bløtlegges eller nedsenkes i væske.
 - b. Følg instruksjonene knyttet til nedsenkingsvarighet for transduser på etiketten på desinfeksjonsmiddelet. Ikke ha transduseren nedsenket i væsken lengre enn minimumstiden som kreves for ditt desinfeksjonsnivå.

- c. Bruk instruksjonene i merkingen på desinfeksjonsmiddelet, og skyll transduseren opp til nedsenkningspunktet. Ikke dypp eller senk ned noen annen del av transduseren, kabelen, strekkavlastningen eller kontakten.
5. Hvis du bruker en metode uten nedsenkning, for eksempel en AR, følger du produsentens instruksjoner for bruk for riktig rengjøring og desinfeksjon.
6. La enheten lufttørke. Du kan bruke en myk, tørr, lofri klut til å tørke transduseren. For å tørke linsen bør du klappe, ikke gni.
7. Kontroller transduseren for å se om det er skader på den, for eksempel sprekker, revner, væskelekkasje, eller skarpe kanter eller punkter. Hvis det er oppstått skade, må du ikke bruke transduseren. Kontakt Philips-representanten.



Nedsenkingspunkt for USB-transdusere

- | | |
|---|--|
| 1 | Bare denne delen kan nedsenkes. |
| 2 | Maksimalt tillatt nedsenkingsdybde: Du trenger ikke senke ned til denne dybden hvis det ikke er nødvendig. |

Sterilisere USB-transdusere

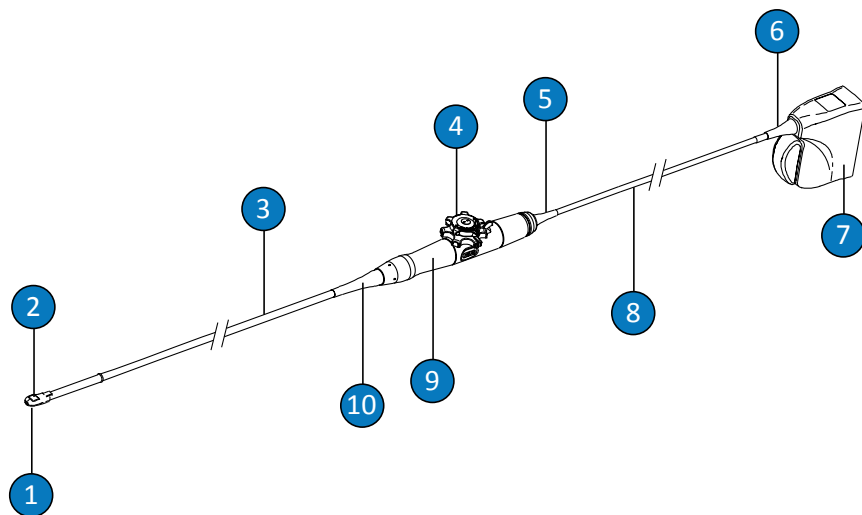
Hovedforskjellen mellom høynivådesinfeksjon og sterilisering er tiden transduseren er nedsenket, og typen desinfeksjons- eller steriliseringsmiddel som brukes. Ved sterilisering skal du følge de samme prosedyrene som ved høynivådesinfeksjon, men skal bruke et kompatibelt steriliseringsmiddel og følge produsentens instruksjoner for klargjøring, temperatur, løsningsstyrke og varighet av kontakt.

Stell og vedlikehold av TEE-transdusere

Nedenfor forklares hvordan du kan rengjøre, desinfisere og sterilisere TEE-transdusere (transøsofageale ekkokardiografiske transdusere). For å fastslå riktig metode for stell av transduseren, se «[Metoder for stell og vedlikehold av transdusere](#)» på side 45.

Når du mottar den nye transduseren, må den desinfiseres før den første undersøkelsen. Rengjør og desinfiser transduseren umiddelbart etter hver bruk for å beskytte pasienter og personale mot patogener. Etabler og heng opp en rengjøringsprosedyre godt synlig. Prosedyren skal inneholde trinnene som er beskrevet i denne delen.

Figuren nedenfor viser komponentene til en TEE-transduser.



TEE-transduserkomponenter

| | |
|----|--|
| 1 | Distal tupp |
| 2 | Transduserens linse (akustisk vindu) |
| 3 | Fleksibelt skaft |
| 4 | Transduserkontroller |
| 5 | Strekkavlastning for kontrollhus (håndtak) |
| 6 | Kontaktstrekkavlastning |
| 7 | Kontaktbus |
| 8 | Kabel |
| 9 | Kontrollhus (Håndtak) |
| 10 | Strekkavlastning for kontrollhus (håndtak) |

Advarsler og forsiktighetsregler for TEE-transdusere

Følg advarslene og forsiktighetsreglene nedenfor under all rengjørings-, desinfeksjons- og steriliseringsprosedyrer og når du bruker desinfeksjonsmidler. Mer spesifikke advarsler og forsiktighetsregler er inkludert i prosedyrene for stell og rengjøring og på etikettene til rengjøringsmidlene eller desinfeksjonsmidlene.



ADVARSEL

Transdusere må rengjøres etter bruk. Rengjøring av transduseren er et svært viktig ledd i en prosess som tar sikte på å oppnå effektiv desinfeksjon og sterilisering. Sørg for å følge instruksjonene i produsentens merking når du bruker rengjørings- og desinfeksjonsmidler.



ADVARSEL

Du må alltid bruke hansker og beskyttelsesutstyr for øynene ved rengjøring, desinfeksjon eller sterilisering av utstyr.



ADVARSEL

For å hindre kontaminasjon fra blodbårne patogener er lovlig markedsførte sterile transdusertrekk med steril ultralydgel påkrevd for intraoperative applikasjoner og under nålestyring og biopsiprosedyrer. Det anbefales å bruke beskyttelsestrekk til transøsofageale, transrektale og intravaginale prosedyrer. Beskyttelsestrekk er obligatorisk i Kina og Japan. Philips anbefaler bruk av lovlig markedsførte sterile trekk.



ADVARSEL

Sterile transdusertrekk er engangsartikler og må ikke brukes om igjen.

**ADVARSEL**

Bittbeskyttere er obligatorisk for TEE-transdusere.

**ADVARSEL**

Desinfeksjonsmidler anbefales på grunn av midlenes kjemiske kompatibilitet med produktmaterialene, ikke på grunn av den biologiske effektiviteten. Du kan finne informasjon om den biologiske virkningsgraden til et desinfeksjonsmiddel ved å lese retningslinjene og anbefalingene fra produsenten av middelet, U.S. Food and Drug Administration og U.S. Centers for Disease Control.

**ADVARSEL**

Graden av desinfeksjon som er nødvendig for en enhet, avhenger av hva slags vev enheten kommer i kontakt med ved bruk, og typen transduser som blir brukt. Påse at desinfeksjonsmiddeltypen passer til transdusertypen og transduserens bruksområde. Du finner mer informasjon om krav til desinfeksjonsnivåene i [«Metoder for stell og vedlikehold av transdusere» på side 45](#). Se også instruksjonene i merkingen og anbefalingen fra Association for Professionals in Infection Control, U.S. Food and Drug Administration og AIUM Official Statements: "Guidelines for Cleaning and Preparing External- and Internal-Use Ultrasound Transducers and Equipment Between Patients as well as Safe Handling and Use of Ultrasound Coupling Gel" og U.S. Centers for Disease Control.

**ADVARSEL**

Når du steriliserer en transduser, må du påse at steriliseringsmiddelets styrke og kontaktvarighet passer til steriliseringen. Påse at du følger produsentens instruksjoner.



ADVARSEL

Hvis du bruker en ferdigblandet løsning, må du kontrollere utløpsdatoen for løsningen.



ADVARSEL

Følg anbefalingene fra produsenten av rengjørings- eller desinfeksjonsmiddelet.



FORSIKTIG

Steriliser aldri transduseren med autoklav, gammastråling, gass, damp eller varmesterilisering. Dette kan føre til alvorlig skade. Slik skade dekkes ikke av garantien eller servicekontrakten.



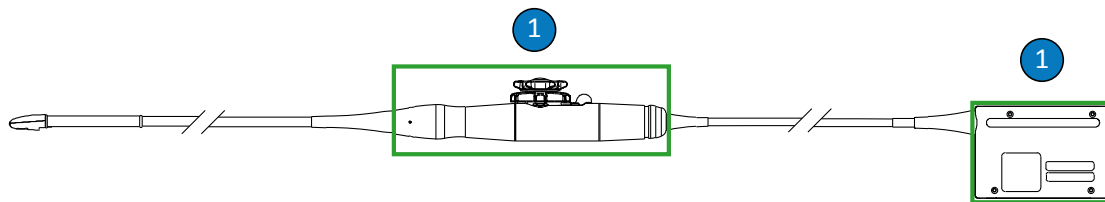
FORSIKTIG

Bruk av ikke-anbefalte desinfeksjonsmidler, feil væskestyrke, eller for dyp eller for langvarig nedsenking av transduseren, kan skade eller misfarge transduseren og vil føre til annullering av transdusergarantien.



FORSIKTIG

Bruken av isopropylalkohol (desinfeksjonsalkohol), denaturert etylalkohol og alkoholbaserte produkter er underlagt restriksjoner for alle transdusere. På TEE-transdusere er de eneste delene som kan rengjøres med alkohol, kontakthuset og kontrollhuset. Påse at løsningen bare har 91 % eller mindre isopropylalkohol eller 85 % eller mindre denaturert etylalkohol. Ikke rengjør noen annen del av en transduser med alkohol (inkludert kabler eller strekkavlastning), fordi det kan skade disse delene av transduseren. Slik skade dekkes ikke av garantien eller servicekontrakten.



Alkoholkompatible deler på TEE-transdusere

- 1 De eneste delene som kan rengjøres med isopropylalkoholløsninger på 91 % eller mindre eller løsninger av denaturert etylalkohol på 85 % eller mindre, er kontakthuset og kontrollhuset. Ikke la det komme væske inn i noe utett område på transduseren.



FORSIKTIG

Når du bruker et enzymbasert rengjøringsmiddel, må påse at du bruker riktig konsentrasjon og skyller grundig. Enzymholdige rengjøringsmidler er godkjent generisk for bruk.



FORSIKTIG

Ikke bruk blekemidler på transduseren og skaftet.



FORSIKTIG

Hvis du forsøker å rengjøre eller desinfisere en transduser, kabel eller kontakthuset ved hjelp av en annen metode enn prosedyrene som er beskrevet her, kan det føre til skade på enheten, og garantien vil bli gjort ugyldig.



FORSIKTIG

Du må ikke la skarpe gjenstander, for eksempel sakser, skalpeller eller kniver for kauterisasjon, komme i berøring med transdusere eller kabler.



FORSIKTIG

Når du håndterer transduseren, skal du ikke dunke den på harde overflater.



FORSIKTIG

På TEE-transdusere må du ikke folde det fleksible skaftet eller kabelen. Ikke bøy skaftet til en sirkel med en diameter på mindre enn 0,3 m (1 fot).



FORSIKTIG

Ikke bruk kirurgiske børster ved rengjøring av transdusere. Selv bruk av myke børster kan skade transdusere.



FORSIKTIG

Ikke bruk børste på kontakthusetiketten.



FORSIKTIG

Ikke bruk papirprodukter eller skureprodukter ved rengjøring av en transduser. De skader den myke linsen (akustisk vindu) på transduseren. Bruk av skurende industrielle servietter som Wypall X60 kan skade linsen.

**FORSIKTIG**

Under rengjøring, desinfeksjon og sterilisering må du sørge for å holde de delene av transduseren, kontakthuset eller kabelen som må være tørre, høyere enn de fuktige delene inntil alle deler er tørre. På denne måten hindrer du at væske kommer i kontakt med utette deler av transduseren.

**FORSIKTIG**

Når du rengjør og desinfiserer transdusere, må du påse at det ikke kommer noen type væske inn i kontakten via elektriske tilkoblinger, strekkavlastninger, kontakthus eller områdene rundt akselen i låsen. Ikke la det kommer væske inn i håndtaket eller styringsmekanismen. Når du tørker av eller sprayer kontakt- eller håndtakshuset, skal du tørke av eller spraye bare de utvendige overflatene. Om mulig plasserer du et kontaktsprutvern over de elektriske tilkoblingene for å bidra til å hindre at det kommer væske inn i kontakthuset. Skade på grunn av væsker i disse områdene dekkes ikke av garantien eller serviceavtalen.

**FORSIKTIG**

Ikke eksponer transduseren for rengjørings- eller desinfeksjonsmidler i lang tid. Begrens tiden transduseren er eksponert for rengjørings- og desinfeksjonsmidler til minimumstiden som anbefales av produsenten.

**FORSIKTIG**

Transduserstyringsmekanismen for TEE-transdusere er utett. Hvis desinfeksjonsmiddel eller andre væsker kommer inn i styringsmekanismen, korroderer tannhjulene og de elektriske koblingene. Slik skade dekkes ikke av garantien eller servicekontrakten.

**FORSIKTIG**

Du må ikke skylle eller senke ned TEE-transduserens håndtak, styringsmekanisme, kabel, kontakt eller strekkavlastninger.

**FORSIKTIG**

Kontroller at transduserne er helt tørre før de legges til oppbevaring. Hvis det er nødvendig å tørke transduserlinsen (akustisk vindu) etter rengjøring, skal du bruke en myk, tørr, lofri klut og klappe forsiktig. Aggressiv avtørking eller skrubbing kan skade linsen.

Minimere effektene av rester av desinfeksjonsmiddel

Hvis du bruker et desinfeksjonsmiddel basert på OPA (orto-ftalaldehyd), kan det sitte igjen rester fra løsningen på transduserne hvis du ikke følger produsentens instruksjoner nøye.

**ADVARSEL**

Rester av OPA på TEE-transdusere kan resultere i midlertidige flekker på munnen og leppene, og kan forårsake irritasjon og kjemiske brannsåre i munn, hals, spiserør og mage.

Gjør følgende for å minimere virkningene av rester av OPA eller andre desinfeksjonsmidler:

- Følg instruksjonene fra produsenten av desinfeksjonsmiddelet nøye. Produsenten av Cidex OPA anbefaler for eksempel at du skyller transdusere ved å dyppe dem tre ganger i rent vann.
- Begrens tiden transduseren er eksponert for desinfeksjonsmiddelet til minimumstiden som anbefales av produsenten av desinfeksjonsmiddelet. For eksempel anbefaler produsenten av Cidex OPA et minimum på 12 minutter.

Forsiktighetsregler for S7-3t og S8-3t

Fordi de er svært små, er S7-3t- og S8-3t-transduserne svært sårbare elektroniske instrumenter. For å unngå å skade transduserne, må du følge forsiktighetsreglene nedenfor.



FORSIKTIG

Når du tørker av den distale tuppen på S7-3t- eller S8-3t-transduseren, må du aldri bruke stor kraft på linsen (akustisk vindu). Tørk forsiktig av tuppen med en fuktig klut. Ikke klem linsen, det akustiske vinduet eller tuppen, fordi dette kan skade transduseren.



FORSIKTIG

Du må ikke la skarpe gjenstander, for eksempel sakser, skalpeller eller kniver for kauterisasjon, komme i berøring med transdusere eller kabler.



FORSIKTIG

Tuppen skal kun formes med kontrollene. Ikke form den for hånd.



FORSIKTIG

Ikke bøyy eller fold det fleksible skaftet eller kablen.



FORSIKTIG

Når du håndterer transduseren, skal du ikke dunke den på harde overflater.

Retningslinjer for TEE-transdusere

Retningslinjene som er angitt her, er tiltenkt for Philips TEE-transdusere.

Høynivådesinfeksjon eller sterilisering er den aksepterte metoden for TEE-transdusere for å forebygge infeksjoner. Sterilisering er nødvendig hvis transduseren føres inn i ellers sterilt vev uten et sterilt trekk. Selv om du bruker et sterilt trekk, anbefales likevel sterilisering, men høynivådesinfeksjon kan aksepteres. Hovedforskjellen mellom sterilisering og høynivådesinfeksjon er tiden transduseren er nedsenket, og typen desinfeksjons- eller steriliseringsmiddel som brukes.

For å fastslå om transduseren krever høynivådesinfeksjon eller sterilisering kan du se i [«Metoder for stell og vedlikehold av transdusere» på side 45.](#)

Høynivådesinfeksjon eller sterilisering av TEE-transdusere utføres vanligvis ved nedsenkning eller ved å bruke et automatisert desinfeksjonsapparat for TEE-transdusere eller et automatisert rengjørings-/desinfeksjonsapparat for TEE-transdusere. Før desinfeksjon eller sterilisering kreves grundig rengjøring av enheten.



FORSIKTIG

Steriliser aldri transduseren med autoklav, gammastråling, gass, damp eller varmesterilisering. Dette kan føre til alvorlig skade. Slik skade dekkes ikke av garantien eller servicekontrakten.

MERK

Noen høynivådesinfeksjonsmidler krever ikke nedsenkning og er kompatible med TEE-transdusere. For kompatible høynivådesinfeksjonsmidler se *Desinfeksjons- og rengjøringsmidler for ultralydssystemer og transdusere*. Hvis du velger å bruke disse desinfeksjonsmidlene, må du alltid følge produsentens bruksanvisning. Følg prosedyrene i denne håndboken som svarer til "kvalifisert bruk"-desinfeksjonsmetoden for det valgte desinfeksjonsmiddelet som angitt i *Desinfeksjons- og rengjøringsmidler for ultralydssystemer og transdusere*, som er tilgjengelig i systemdokumentasjonen eller på webområdet "Transducer and System Care": www.philips.com/transducercare

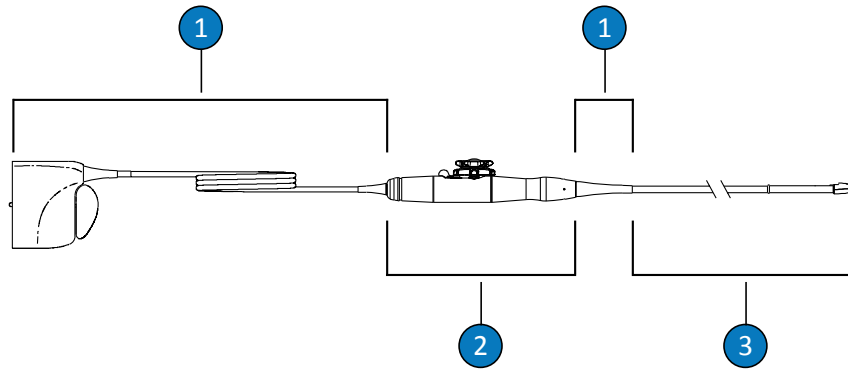
MERK

Enzymholdige rengjøringsmidler er godkjent generisk for bruk.

MERK

Hvis institusjonen krever IAC-akkreditering for lekkasjetesting av TEE-transdusere, må du utføre en frittstående test på TEE-transduserne med Fluke ULT800-tester eller tilsvarende før hver gangs bruk.

TEE-transduserhåndtaket og -kontakten er ikke i kontakt med pasienten og krever ikke samme nivå av desinfeksjon som det fleksible skaftet og den distale tuppen, som er i kontakt med pasienten. Derfor angis separate prosedyrer for desinfeksjon/sterilisering av pasientkontaktdele og ikke-pasientkontaktdele. Etterlevelse av disse prosedyrene er kritisk for å sikre langsiktig pålitelighet for enheten.

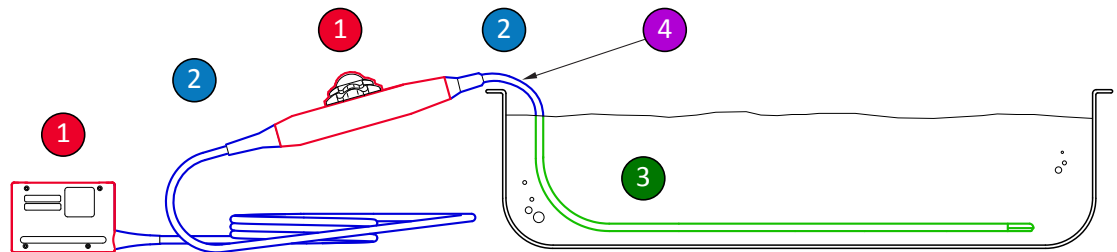


Deler på TEE-transdusere

| | |
|---|--|
| 1 | C (kabel, kontakt og strekkavlastninger) |
| 2 | H (håndtak og styringsmekanisme) |
| 3 | T (transduser): fleksibelt skaft og distal tupp) |

Oversikt over deler som skal rengjøres og desinfiseres på en TEE-transduser

Illustrasjonen nedenfor gir en oversikt over delene som skal rengjøres og desinfiseres på en TEE-transduser. Du finner hele prosedyren under «[Rengjøre og desinfisere TEE-transdusere](#)» på side 100.



Deler som skal rengjøres og desinfiseres på en TEE-transduser

| | |
|--------|--|
| 1 og 2 | Spray og tørk av disse delene av transduseren med desinfeksjonsmidler som er kompatible med de ulike delene. Du må ikke senke ned eller skylle disse delene. Påse at det ikke kommer væske inn gjennom utette åpninger. |
| 1 | Hvis du vil bruke alkohol, er bare utsiden av kontrollhuset (håndtaket) og kontakthuset kompatible med 91 % isopropylalkoholløsninger eller 85 % løsninger av denaturert etylalkohol. Tørk av forsiktig med en kompress fuktet med alkoholen. Du må ikke senke ned eller skylle disse delene. Påse at det ikke kommer væske inn gjennom utette åpninger. |
| 3 | Kun det fleksible skaftet kan senkes ned og skylles. Bløtlegg i minimumstiden som er anbefalt av produsenten av desinfeksjonsmiddelet. Ikke senk ned dypere og i lengre tid enn anbefalt. |
| 4 | Senk ned kun til 5 cm (2 tommer) fra strekkavlastningen. Dette er den maksimale tillatte nedsenkningen av kabelen – men du trenger ikke senke ned til det punktet hvis det ikke er nødvendig. |

Rengjøre og desinfisere TEE-transdusere

Før du utfører disse prosedyrene, må du lese advarslene og forsiktighetsreglene i delen «Sikkerhet» og «Advarsler og forsiktighetsregler for TEE-transdusere» på side 89.

For å rengjøre og desinfisere eller sterilisere en TEE-transduser må du bruke følgende prosedyrer:

- «Rengjøre TEE-transduseren, kabelen, kontakten og håndtaket» på side 101
- «Lavnivådesinfeksjon av TEE-kabel, kontakt og håndtak» på side 105
- «Høynivådesinfeksjon og sterilisering av TEE-transdusere (fleksibelt skaft og distal tupp)» på side 106

Begynn med å velge rengjøringsmidler og desinfeksjonsmidler eller steriliseringsmidler som er kompatible med de ulike delene av transduseren. Påse at løsningsstyrken og kontaktvarigheten er i samsvar med tiltenkt klinisk bruk av enheten. Følg instruksjonene i produsentens merking for klargjøring og løsnings styrke. Hvis du bruker en ferdigblandet løsning, må du kontrollere utløpsdatoen for løsningen.

Du finner en liste over rengjørings-, desinfeksjons- og steriliseringsmidler som er kompatible med transduseren i *Desinfeksjons- og rengjøringsmidler for ultralydssystemer og transdusere*, som er tilgjengelig i systemdokumentasjonen eller på webområdet "Transducer and System Care":

www.philips.com/transducercare

Følg instruksjonene på etiketten for klargjøring, temperatur, løsningsstyrke og kontaktvarighet. Påse at løsningsstyrken og kontaktvarigheten er i samsvar med tiltenkt klinisk bruk av enheten. Hvis du bruker en ferdigblandet løsning, må du kontrollere utløpsdatoen for løsningen.

MERK

Noen produkter er merket som både rengjørings- og desinfeksjonsservietter. Følg instruksjonene i merkingen for både rengjøring og desinfeksjon når du bruker disse produktene

Rengjøre TEE-transduseren, kabelen, kontakten og håndtaket

Anbefalte rekvisita:

- Myk fuktig klut eller svamp som ikke skrubber
 - Kompatible rengjøringsmidler for transduseren, håndtaket, kabelen og kontakten
 - Bløtleggings- og skyllekar (om nødvendig)
 - Myk, tørr, lofri klut
1. Etter hver pasientstudie skal du koble transduseren fra systemet og fjerne eventuelt ekstrautstyr som er koblet til eller som dekker transduseren.
 2. Sett eventuelt kontaktdeksel på kontakten for å hindre at det spruter væske på kontaktene.
 3. Rengjør kabelen, kontakten og håndtaket. Se [«Rengjøre kabelen, kontakten og håndtaket på TEE-transdusere» på side 102](#).
 4. Rengjør transduseren ved å bruke én av følgende prosedyrer:

- «Rengjøre TEE-transduseren ved nedsenkning» på side 102
- «Rengjøre TEE-transduseren med spray eller servietter» på side 104

Rengjøre kabelen, kontakten og håndtaket på TEE-transdusere

1. Fjern eventuelt rusk, rester av ultralydgel og kroppsvæsker fra kabelen, kontakten og håndtaket med en myk klut fuktet med rent vann eller et godkjent rengjørings- eller desinfeksjonsmiddel eller ved hjelp av en godkjent ferdigfuktet rengjørings- eller desinfeksjonsserviett. Tørk av hver del forsiktig til den er ren.



FORSIKTIG

Påse at det ikke kommer væske inn håndtaket eller styringsmekanismen, og påse at det ikke kommer væske inn i kontakten via elektriske tilkoblinger, strekkavlastninger, kontakthus eller områdene rundt akselen i låsen.

2. La delene lufttørke, eller bruk en myk, tørr, lofri klut til å tørke kabelen, kontakten og håndtaket. Våte overflater kan fortynde desinfeksjonsmiddelet.

Kabelen, kontakten og håndtaket nå klare for lavnivådesinfeksjon ved bruk av et lavnivå- eller mellomnivådesinfeksjonsmiddel (LLD/ILD). Se «[Lavnivådesinfeksjon av TEE-kabel, kontakt og håndtak](#)» på side 105.

Rengjøre TEE-transduseren ved nedsenkning

1. Fjern eventuelt rusk, rester av ultralydgel og kroppsvæsker fra enheten med en myk klut fuktet med rent vann eller et godkjent rengjørings- eller desinfeksjonsmiddel eller ved hjelp av en godkjent ferdigfuktet rengjørings- eller desinfeksjonsserviett. Gni forsiktig for å fjerne gel fra linsen. Fjern transdusertrekket hvis det er relevant.

2. Fjern eventuell gjenværende gel fra transduseren og linsen med rennende vann (maksimalt 43 °C (110 °F)) og en myk svamp eller med en hånd med hanske på. Hvis ikke rennende vann er tilgjengelig, kan du bruke en ferdigfuktet myk klut, for eksempel en våtserviett som kan spyles ned. Gni forsiktig for å fjerne gel fra linsen.
3. Bruk et bløtleggingskar, og klargjør et rengjøringsmiddel som er kompatibelt med transduseren (fleksibelt skaft og distal tupp) med konsentrasjonen som er foreskrevet av produsenten.
4. Ved rengjøring av transduseren skal du bare nedsenke det fleksible skaftet og den distale tuppen i rengjøringsmiddelet og må sørge for at håndtaket og kontakten er sikret. Senk ned kun til 5 cm (2 tommer) fra strekkavlastningen. Dette er den maksimale tillatte nedsenkningen av det fleksible skaftet. Du trenger ikke senke ned til det punktet hvis det ikke er nødvendig.

**FORSIKTIG**

Ikke senk ned kontakten eller håndtaket i den klargjorte løsningen. Disse delene er ikke vanntette eller sprutsikre.

5. La transduserskaftet og den distale tuppen bli eksponert for rengjøringsmiddelet i minimumstiden som produsenten anbefaler.
6. Med mindre produsentens bruksanvisning angir at skylling med vann ikke er påkrevet, skal du ta transduseren ut av rengjøringsløsningen og skylle transduserens skaft og distale tupp grundig under rennende vann eller ved å senke den ned i varmt vann for å fjerne gjenværende rengjøringsmiddel. Vanntemperaturen skal være fra 32 °C til 43 °C (90 °F til 110 °F).

**FORSIKTIG**

Kontakten eller håndtaket skal ikke senkes ned eller eksponeres for rennende vann. Disse delene er ikke vanntette eller sprutsikre.

7. La enheten lufttørke, med mindre produsentens bruksanvisning spesielt angir at tørking ikke er påkrevet for dekontaminasjonsmetoden som brukes, eller bruk en myk, tørr, lofri klut til å tørke transduseren. Våte overflater kan fortynne desinfeksjonsmiddelet.

Transduseren er klar for høynivådesinfeksjon med et høynivådesinfeksjonsmiddel (HLD) eller for sterilisering med et steriliseringsmiddel (S). Se «[Høynivådesinfeksjon og sterilisering av TEE-transdusere \(fleksibelt skaft og distal tupp\)](#)» på side 106.

Rengjøre TEE-transduseren med spray eller servietter

1. Fjern eventuelt rusk, rester av ultralydgel og kroppsvæsker fra enheten med en myk klut fuktet med rent vann eller et godkjent rengjørings- eller desinfeksjonsmiddel eller ved hjelp av en godkjent ferdigfuktet rengjørings- eller desinfeksjonsserviett. Gni forsiktig for å fjerne gel fra linsen. Fjern transdusertrekket hvis det er relevant.
2. Fjern eventuell gjenværende gel fra transduserens fleksible skaft, distale tupp og linse med rennende vann (maksimalt 43 °C (110 °F)) og en myk svamp eller med en hånd med hanske på. Hvis ikke rennende vann er tilgjengelig, kan du bruke en ferdigfuktet myk klut, for eksempel en våtserviett som kan spyles ned. Gni forsiktig for å fjerne gel fra linsen.
3. Fjern rester av partikler eller kroppsvæske som kan finnes på transduseren ved å bruke kommersielt tilgjengelige rengjørings- eller desinfeksjonsservietter eller svamper (enzymatiske eller ikke-enzymatiske) eller en myk klut lett fuktet med mild såpe. Enzymholdige rengjøringsmidler og milde såper er godkjent generisk for bruk. Gni forsiktig for å rengjøre linsen.



FORSIKTIG

Kontakten eller håndtaket skal ikke senkes ned eller eksponeres for rennende vann. Disse delene er ikke vanntette eller sprutsikre.

4. Med mindre produsentens bruksanvisning angir at skylning med vann ikke er påkrevet, skal du skylle transduserens fleksible skaft og distale tupp grundig under rennende vann eller ved å senke den ned i varmt vann for å fjerne gjenværende rengjøringsmiddel. Vanntemperaturen skal være fra 32 °C til 43 °C (90 °F til 110 °F).

5. La enheten lufttørke, med mindre produsentens bruksanvisning spesielt angir at tørking ikke er påkrevet for dekontaminasjonsmetoden som brukes, eller bruk en myk, tørr, lofri klut til å tørke transduseren. Våte overflater kan fortynne desinfeksjonsmiddelet.

Transduseren er klar for høynivådesinfeksjon med et høynivådesinfeksjonsmiddel (HLD) eller for sterilisering med et steriliseringsmiddel (S). Se «[Høynivådesinfeksjon og sterilisering av TEE-transdusere \(fleksibelt skaft og distal tupp\)](#)» på side 106.

Lavnivådesinfeksjon av TEE-kabel, kontakt og håndtak

Anbefalte rekvisita:

- LLD-/ILD-spray eller ferdigfuktede servietter som er kompatible for kabelen, kontakten og håndtaket.
 - Myke, tørre, lofrie kluter
1. Tørk av kabelen, kontakten og håndtaket med passende kompatible servietter som er ferdigfuktet med godkjent LLD/ILD. Hvis du bruker en spray, skal du spraye på en klut og deretter tørke av kabelen, kontakten og håndtaket med den fuktige kluten.



FORSIKTIG

Ikke spray desinfeksjonsmiddel direkte på håndtaket eller kontakten.



FORSIKTIG

Påse at det ikke kommer væske inn håndtaket eller styringsmekanismen, og påse at det ikke kommer væske inn i kontakten via elektriske tilkoblinger, strekkavlastninger, kontakthus eller områdene rundt akselen i låsen.

2. Følg produsentens retningslinjer for påkrevet tid for å sikre korrekt desinfiseringsnivå.

3. Bruk en myk, tørr, lofri klut til å tørke av kabelen, kontakten og håndtaket for å fjerne gjenværende desinfeksjonsmiddel.

Kabelen, kontakten og håndtaket er nå desinfisert. Fortsett med desinfeksjon eller sterilisering av transduseren. Se «[Høynivådesinfeksjon og sterilisering av TEE-transdusere \(fleksibelt skaft og distal tupp\)](#)» på side 106.

Høynivådesinfeksjon og sterilisering av TEE-transdusere (fleksibelt skaft og distal tupp)

Anbefalte rekvisita:

- Kompatibelt høynivådesinfeksjonsmiddel (HLD) eller steriliseringsmiddel (S)
- Bløtleggings- og skyllekar eller et automatisert desinfeksjonsapparat for TEE-transdusere eller et automatisert rengjørings-/desinfeksjonsapparat for TEE-transdusere.
- Myk, tørr, lofri klut (for prosedyre for høynivådesinfeksjon)
- Myk, tørr, lofri, steril klut (for steriliseringsprosedyre)

MERK

Noen høynivådesinfeksjonsmidler krever ikke nedsenkning og er kompatible med TEE-transdusere. For kompatible høynivådesinfeksjonsmidler se *Desinfeksjons- og rengjøringsmidler for ultralydssystemer og transdusere*. Hvis du velger å bruke disse desinfeksjonsmidlene, må du alltid følge produsentens bruksanvisning. Følg prosedyrene i denne håndboken som svarer til "kvalifisert bruk"-desinfeksjonsmetoden for det valgte desinfeksjonsmiddelet som angitt i *Desinfeksjons- og rengjøringsmidler for ultralydssystemer og transdusere*, som er tilgjengelig i systemdokumentasjonen eller på webområdet "Transducer and System Care": www.philips.com/transducercare

MERK

Et automatisert desinfeksjonsapparat for TEE-transdusere eller et automatisert rengjørings-/desinfeksjonsapparat for TEE-transdusere kan brukes til desinfeksjon. Påse at den valgte protokollen omfatter en skyllesyklus og et tørketrinn.

MERK

Hvis institusjonen krever IAC-akkreditering for lekkasjetesting av TEE-transdusere, må du utføre en frittstående test på TEE-transduserne med Fluke ULT800-tester eller tilsvarende før hver gangs bruk.

1. Les etiketten på HLD- eller S-løsningen for å bekrefte effekten og påse at løsningen ikke er utløpt.
2. Bruk et bløtleggingskar, og klargjør HLD- eller S-løsningen i henhold til produsentens instruksjoner. Hvis du bruker et automatisert desinfeksjonsapparat for TEE-transdusere eller et automatisert rengjørings-/desinfeksjonsapparat for TEE-transdusere, klargjør du høynivådesinfeksjons- eller steriliseringsløsning og programmerer det automatiserte desinfeksjonsapparatet for TEE-transdusere eller det automatiserte rengjørings-/desinfeksjonsapparat for TEE-transdusere i henhold til produsentens instruksjoner.
3. Plasser transduseren i bløtleggingskaret eller det automatiserte desinfeksjonsapparatet for TEE-transdusere eller det automatiserte rengjørings-/desinfeksjonsapparatet for TEE-transdusere, og påse at kontakten og håndtaket ikke risikerer å bli eksponert for løsningen under repressering. Løsningene må ikke komme i kontakt med kontakten og håndtaket under desinfeksjon eller skylling.
4. Bløtlegg eller represser transduseren den foreskrevne tiden.

**FORSIKTIG**

Kontakten eller håndtaket skal ikke senkes ned eller eksponeres for rennende vann. Disse delene er ikke vanntette eller sprutsikre.

5. Hvis du senket ned transduseren (ikke brukte et automatisert desinfeksjonsapparat for TEE-transdusere eller et automatisert rengjørings-/desinfeksjonsapparat for TEE-transdusere), skal du skylle transduseren grundig med rennende vann eller ved å senke den ned i varmt vann for å fjerne gjenværende desinfeksjonsmiddel. Vanntemperaturen skal være fra 32 °C til 43 °C (90 °F til 110 °F). Følg retningslinjene fra produsenten av desinfeksjonsmiddelet eller steriliseringsmiddelet for å sikre fullstendig fjerning av resterende løsning.
6. Om nødvendig lar du transduseren lufttørke eller tørker transduseren ved å bruke en myk, tørr, lofri klut eller en myk, tørr, lofri, steril klut.

MERK

Noen automatiserte reprosessorer bruker ikke vannbaserte metoder, og derfor er tørking ikke nødvendig.

7. Kontroller transduseren for å se om det er skader på den, for eksempel sprekker, revner, væskelekkasje, eller skarpe kanter eller punkter. Hvis det er oppstått skade, må du ikke bruke transduseren. Kontakt Philips-representanten.
8. Plasser transduseren på et sted med god ventilasjon, med håndtaket og kontakten støttet opp og plassert over transduseren. Dette letter tørkingen og reduserer risikoen for at rester av væske fra transduseren renner inn i håndtaket og kontakten.

TEE-transduseren er nå desinfisert eller steril og klar til bruk.

Ultralydgel

For å oppnå riktig overføring av lydstrålen bør du bruke ultralydgel som er levert eller anbefalt av Philips, eller et annet glykol-, glyserol- eller vannbasert akustisk kontaktmiddel.



ADVARSEL

Legalt markedsførte sterile transdusertrekk med steril ultralydgel er påkrevd for intraoperative applikasjoner og under nålestyring og biopsiprosedyrer.



FORSIKTIG

Ikke bruk lotionbaserte produkter, mineralolje eller vannbasert gel som inneholder mineralolje. Bruk av slike produkter kan skade transduseren og dermed gjøre garantien ugyldig.



FORSIKTIG

Ikke bruk gel for desinfeksjon av hendene.



FORSIKTIG

Ikke påfør transdusergelen før du er klar til å utføre prosedyren. Transdusere må ikke bli liggende i gel.



FORSIKTIG

Geltyper som er oppført her, anbefales på grunn av den kjemiske kompatibiliteten med produktmaterialene.

Her er noen geltyper som anbefales:

- Aquasonic 100
- Aquasonic Clear
- Carbogel-ULT
- EcoVue
- Scan
- Ultra Phonic

Hvis du vil ha mer informasjon, kan du ringe til Philips på 800-722-9377 (Nord-Amerika) eller til den lokale Philips-representanten (utenfor Nord-Amerika).

6 Oppbevaring og transport av transduseren

Bruk de riktige retningslinjene for oppbevaring av transdusere ved transport og for daglig oppbevaring og langtidsoppbevaring.

Transport av transduser

Transporter brukte transdusere i en spillsikker lukket beholder med korrekt kontaminasjonsmerking. Påse at beholderen holder transduseren på plass for å unngå skade på linsen. Under transport må du hindre alle pasientkontaktdeler fra å komme i kontakt med ikke-pasientkontaktdeler.

Når du transporterer rengjorte og desinfiserte transdusere, må du påse at alle beholders som brukes til transport, også er rengjort og desinfisert før du plasserer de rene transduserne i beholderne.

Hvis du vil ha mer informasjon, kan du se [«Oppbevaring ved transport» på side 111](#).

Oppbevaring ved transport

Dersom transduseren leveres med transportetui, må du alltid bruke etuiet til å transportere transduseren fra ett sted til et annet. Følg disse retningslinjene for korrekt oppbevaring av transdusere som skal transporteres:

- For å unngå kontaminering av skumplastfôringen i transportetuiet må transduseren være ren og desinfisert før den plasseres i etuiet.
- Plasser transduseren forsiktig i etuiet, og sørg for at kabelen ikke kommer i klem.
- Før du lukker lokket, må du kontrollere at ingen deler av transduseren stikker ut av etuiet.
- Pakk etuiet inn i et plastmateriale med tette luftlommer (f.eks. bobleplast), og legg det innpakkede etuiet i en pappeske.

- Hvis du vil unngå at skaftet eller styremekanismen til TEE-transdusere skades, må transduserens fleksible skaft ikke bøyes eller kveiles opp med krumningsdiameter mindre enn 0,3 m (1 fot).

Daglig oppbevaring og langtidsoppbevaring

Beskytt transduseren ved å følge disse retningslinjene:

- Transdusere som ikke er i bruk, må alltid oppbevares i transduserholderen på siden av systemet eller i et veggmontert stativ.
- Kontroller at transduserholderne er rene før transduserne legges til oppbevaring (se delen «[Rengjøring og vedlikehold av systemet](#)»).
- Når transdusere skal oppbevares, sikrer du om mulig transduserkabelen ved hjelp av kabelholderklemmer.
- Transdusere må ikke oppbevares på steder med svært høy temperatur. De må heller ikke utsettes for direkte sollys.
- For å unngå utilsiktet skade må transduserne oppbevares atskilt fra andre instrumenter.
- Kontroller at transduserne er helt tørre før de legges til oppbevaring.
- Når en TEE-transduser skal oppbevares, må du først kontrollere at den distale tuppen er rett og beskyttet.
- En TEE-transduser må aldri oppbevares i transportetuiet, bortsett fra når den skal fraktes til et annet sted.

www.philips.com/healthcare



Philips Ultrasound, Inc.
22100 Bothell Everett Hwy
Bothell, WA 98021-8431
USA



Philips Medical Systems Nederland B.V.
Veenpluis 6
5684 PC Best
The Netherlands

CE 2797



© 2020 Koninklijke Philips N.V.

Alle rettigheter forbeholdt. Kopiering eller overføring av hele eller deler av innholdet, uansett form eller måte, elektronisk, mekanisk eller annet, er forbudt uten skriftlig forhåndsgodkjennelse fra rettighetshaver.

Publisert i USA
4535 620 85531_A /795 * AUG 2020 - nb-NO