

Dezinfekční prostředky a čisticí roztoky pro ultrazvukové systémy a sondy

Obsah

1	Přečtěte si nejdříve.....	5
	Varovné symboly.....	7
	Komentáře zákazníků.....	7
	Zákaznický servis.....	8
	Konvence informací pro uživatele.....	8
2	Bezpečnost.....	11
	Výstrahy a varování.....	11
	Vystavení vlivu glutaraldehydu.....	13
3	Dezinfekční prostředky a čisticí roztoky.....	15
	Dezinfekční a čisticí prostředky pro povrchy systému.....	15
	Pokyny týkající se automatického endoskopického dezinfektoru (AER) pro sondy pro TEE.....	17
	Dezinfekční a čisticí roztoky pro sondy.....	19
	Kompatibilita dezinfekčního prostředku podle názvu sondy.....	19
	Sondy seřazeny dle kompatibility dezinfekčního prostředku.....	24
	Kompatibilní dezinfekční prostředky a čisticí roztoky.....	28

1 Přečtěte si nejdříve

Tato příručka uvádí seznam dezinfekčních a čisticích prostředků kompatibilních s vašimi ultrazvukovými systémy a sondami Philips. Informace v této příručce se týkají následujících ultrazvukových systémů:

- Řada Affiniti
- Řada ClearVue
- CX30
- CX50
- Řada EPIQ
- HD5
- HD6
- HD7
- Řada HD11
- HD15
- iE33
- iU22
- Lumify
- Sparq
- Xperius (distribuovaný prostřednictvím B. Braun)

Informace o ultrazvukových systémech nebo sondách Philips, které nejsou specificky uvedené v tomto dokumentu, naleznete v *uživatelské příručce*, která obsahuje údaje specifické pro váš systém a sondy.

Při používání dezinfekčních prostředků a čisticích roztoků vždy dbejte pokynů výrobce.

Z důvodů dostupnosti velkého množství čisticích a dezinfekčních výrobků je nemožné pořídit seznam obsahující všechny. Pokud si nejste jisti vhodností konkrétního výrobku, vyžádejte si více informací od svého místního zástupce společnosti Philips.

Postup při čištění a dezinfekci ultrazvukových systémů a sond naleznete v části *Čištění a péče o ultrazvukové systémy a sondy* (dostupné s dokumentací vašeho systému) nebo na webové stránce „Transducer and System Care“:

www.philips.com/transducercare

Seznam sond, které váš systém podporuje, najdete v *Uživatelské příručce* k vašemu systému. Obsahuje informace, které se týkají konkrétně vašeho systému a sond.

Pro více informací:

- V Severní Americe společnost Philips kontaktujte na tel. čísle 800 722 9377.
- Mimo Severní Ameriku kontaktujte vašeho místního zástupce firmy Philips.
- Navštivte webovou stránku „Transducer and System Care“:

www.philips.com/transducercare

Tento dokument obsahuje důvěrné informace, které jsou vlastnictvím společnosti Philips Healthcare („Philips“) a nemohou být reprodukovány, kopírovány, celé nebo v částech, upravovány, měněny, předávány jiným osobám nebo šířeny bez předchozího písemného souhlasu právního oddělení společnosti Philips (Philips Legal Department). Tento dokument je určen pro zákazníky a licence k němu je součástí jejich nákupu zařízení Philips. Dále slouží ke splnění zákonných požadavků FDA 21 CFR 1020.30 (včetně všech dodatků) a dalších místních zákonných požadavků. Užívání tohoto dokumentu neoprávněnými osobami je přísně zakázáno.

Společnost Philips tento dokument dodává bez jakýchkoliv vyjádřených či nevyjádřených záruk, včetně, nikoliv však výhradně, nevyjádřených záruk prodejnosti a způsobilosti pro určitý účel.

Společnost Philips věnovala pozornost zajištění přesnosti tohoto dokumentu. Přesto však společnost Philips nepřijímá žádnou odpovědnost za chyby či opomenutí a vyhrazuje si právo bez předchozího upozornění měnit uvedené výrobky tak, aby zlepšila jejich spolehlivost, funkčnost či design. Společnost Philips může kdykoli provést zlepšení nebo změny výrobků nebo programů popsanych v tomto dokumentu.

Neoprávněné kopírování tohoto dokumentu by, kromě porušení autorských práv, mohlo mít za následek omezení schopnosti společnosti Philips poskytovat uživatelům přesné a aktuální informace.





„xMATRIX“ je ochranná známka společnosti Koninklijke Philips N.V.

Názvy výrobků jiných výrobců než Philips mohou být ochrannými známkami příslušných vlastníků.

Varovné symboly

Systém může používat následující varovné symboly. Pro další symboly použité v systému viz část „Bezpečnost“ v *Uživatelské příručce* k vašemu systému.

Varovné symboly

Symbol	Popis
	Označuje varování.
	Nebezpečné elektrické napětí: Je umístěn v blízkosti vývodů vysokého napětí a označuje přítomnost napětí vyššího než 1 000 V~ (600 V~ ve Spojených státech).
	Určuje ESD (elektrostatická výbojnost) senzitivitu konektoru, který není testován dle specifikací v normě IEC 60601-1-2. Nedotýkejte se exponovaných kolíků konektoru. Kontakt s nechráněnými vývody může způsobit elektrostatický výboj, který může poškodit přístroj.
	Značí, že uživatel by měl ohledně informací o bezpečnosti nahlédnout do pokynů k použití.

Komentáře zákazníků

Pokud máte otázky ohledně informací pro uživatele nebo jste v nich našli chybu, kontaktujte prosím společnost Philips na čísle 800 722 9377 (Spojené státy americké), mimo Spojených států amerických kontaktujte svého místního zástupce zákaznického servisu společnosti Philips.

Zákaznický servis

Po celém světě jsou zástupci zákaznického servisu připraveni odpovědět na otázky a poskytovat údržbu a servis. Vyžádejte si pomoc od svého místního zástupce společnosti Philips. Odkaz na zástupce zákaznického servisu můžete také získat v následující kanceláři, případně můžete navštívit webové stránky „Kontaktujte nás“ společnosti Philips Healthcare:

www.healthcare.philips.com/main/about/officelocator/index.wpd

Philips Ultrasound, Inc.

22100 Bothell-Everett Highway, Bothell, WA 98021-8431, Spojené státy americké

800-722-9377

Konvence informací pro uživatele

Informace pro uživatele pro váš výrobek používají také následující typografické konvence, které vám pomohou vyhledat informace a porozumět jim:

- Všechny postupy jsou číslovány a všechny dílčí postupy jsou řazeny podle písmen. Pro zajištění úspěchu musíte provádět jednotlivé kroky v pořadí, v jakém jsou uvedeny.
- Seznamy s odrážkami uvádějí obecné informace o konkrétní funkci nebo proceduře. Neznamenají postupnou činnost.
- Levá strana systému je po vaší levici, když stojíte před systémem tváří k němu. Přední část systému je k vám nejbližší, když s ním běžně pracujete.
- Není-li jejich rozlišení důležité pro smysl textu, jsou tužkové i další sondy označovány jako sondy.

Informace, které jsou důležité k bezpečnému a efektivnímu používání výrobku, jsou v informacích pro uživatele uvedeny takto:



VAROVÁNÍ

Varování uvádějí informace nezbytné pro zachování bezpečnosti jak obsluhy, tak pacienta.



UPOZORNĚNÍ

Upozornění upozorňují na nebezpečí poškození výrobku a pozbytí platnosti záruky nebo servisní smlouvy nebo na nebezpečí ztráty dat pacienta či systémových dat.

POZNÁMKA

Poznámky upozorňují na důležité informace, které pomáhají používat výrobek efektivněji.

2 Bezpečnost

Přečtěte si informace, které jsou uvedeny v této části, abyste zajistili bezpečnost všech osob, které obsluhují a provádějí údržbu ultrazvukového zařízení, všech pacientů, kterých pomocí zařízení vyšetřujete, a kvalitu systému a jeho příslušenství.

Výstrahy a varování

Při použití čisticích a dezinfekčních prostředků zohledněte následující výstrahy a varování:



VAROVÁNÍ

Všechny dezinfekční prostředky nejsou účinné proti všem druhům kontaminace. Dbejte na to, aby byl druh dezinfekčního prostředku vhodný pro konkrétní typ systému a sondy a aby koncentrace roztoku a doba jeho působení odpovídaly zamýšlenému klinickému použití.



VAROVÁNÍ

Dezinfekční prostředky jsou doporučovány kvůli své chemické kompatibilitě s materiály výrobku, nikoli kvůli biologické účinnosti. Údaje o biologické účinnosti dezinfekčního prostředku zjistíte v pokynech a doporučeních výrobce dezinfekčního prostředku, U.S. Food and Drug Administration a U.S. Centers for Disease Control.



VAROVÁNÍ

Pokud se použije předem namíchaný roztok, dodržujte dobu použitelnosti tohoto roztoku.

**VAROVÁNÍ**

Stupeň dezinfekce požadovaný pro dané zařízení je dán druhem tkáně, se kterou přijde při použití do styku. Dbejte na to, aby byl druh dezinfekčního prostředku vhodný pro typ sondy a její aplikaci. Informace o úrovni požadavků na dezinfekci naleznete v části *Čištění a péče o ultrazvukové systémy a sondy* nebo na webové stránce „Transducer and System Care“ (www.philips.com/transducercare). Další informace, viz pokyny na obalu dezinfekčního prostředku a doporučení Association for Professionals in Infection Control, U.S. Food and Drug Administration a U.S. Centers for Disease Control.

**VAROVÁNÍ**

Při čištění, dezinfekci a sterilizaci jakéhokoli zařízení používejte vždy ochranné brýle a rukavice.

**UPOZORNĚNÍ**

Používání jiných než doporučených dezinfekčních prostředků, nesprávné koncentrace roztoků nebo ponoření sondy hlouběji nebo po delší dobu působení může sondu poškodit nebo změnit její barvu a má za následek ukončení platnosti záruky na sondu.

**UPOZORNĚNÍ**

U sond s konektory USB se izopropylalkoholem může čistit pouze kryt sondy a čočky (akustické okénko). U netransezofageálních sond se izopropylalkoholem může čistit pouze kryt konektoru a kryt sondy a čočky. U sond pro TEE se isopropylalkoholem může čistit a dezinfikovat pouze kryt konektoru a ovládacích prvků. Zajistěte, aby byla koncentrace roztoku pouze 70% nebo nižší. Žádné jiné části sondy (včetně kabelů, konektorů USB či pružných přechodů) izopropylalkoholem nečistěte, protože by mohl tyto části sondy poškodit. Na taková poškození se záruka ani servisní smlouva nevztahují.

Vystavení vlivu glutaraldehydu

Americký Úřad pro bezpečnost a zdraví při práci (OSHA, United States Occupational Safety and Health Administration) vydal pokyny uvádějící úroveň přípustného vystavení vlivu glutaraldehydu v pracovním prostředí. Společnost Philips neprodává spolu s těmito výrobky dezinfekční prostředky na bázi glutaraldehydu, nicméně pro dezinfekci sond používaných při transezofageálních, intraoperativních, endokavitálních, bioptických postupech a při zavádění jehly se tento typ dezinfekčního prostředku doporučuje.

Pro snížení množství výparů glutaraldehydu nezapomeňte nádobu na ponoření, dodávanou se sondami, uzavřít víkem. Tyto nádoby jsou běžně dostupné v obchodní síti. Nejaktuálnější informace o dezinfekčních prostředcích a sondách Philips naleznete na webové stránce Philips „Transducer and System Care“:

www.philips.com/transducercare

3 Dezinfekční prostředky a čisticí roztoky

Následující témata uvádí seznam dezinfekčních a čisticích prostředků kompatibilních s vaším ultrazvukovým systémem a sondami Philips.

Dezinfekční a čisticí prostředky pro povrchy systému

Kompatibilita dezinfekčních a čisticích roztoků se různí v závislosti na předmětu, na který jsou použity.

Systémy Lumify

Je vaší odpovědností správné čištění a dezinfekci vašeho zařízení v souladu s pokyny jeho výrobce a zásadami čištění a dezinfekce zdravotnických přístrojů vaší instituce.

Všechny systémy kromě Lumify

Výrobky v následující tabulce jsou kompatibilní pro použití na tyto povrchy systému:

- vnější plastové a natřené povrchy systému a vozíku,
- ovládací panel systému,
- kmenové kabely, svody a elektrody EKG,
- dotykové obrazovky a obrazovky monitoru,
- připínací držáky kabelů sond.

Čisticí roztoky pro všechny povrchy	Čisticí roztoky pro dotykové obrazovky a obrazovky monitoru	Dezinfekční prostředky na povrchy systému a dotykové obrazovky
Slabý mýdlový roztok ¹	<ul style="list-style-type: none"> • Slabý mýdlový roztok¹ • Čisticí prostředky na LCD panely • Demineralizovaná voda 	<ul style="list-style-type: none"> • 70% isopropylalkohol (IPA) • Opti-Cide3 (na bázi QUAT/IPA) • Oxivir Tb (na bázi urychleného peroxidu vodíku) • PI-Spray II (na bázi QUAT) • Sprej nebo utěrky Protex (kompatibilní pouze se systémy řady EPIQ, Affiniti a systémy Xperius) • Sani-Cloth HB (na bázi QUAT) • Sani-Cloth Plus (na bázi QUAT/IPA)

1. Slabé mýdlové roztoky neobsahují žádné agresivní složky a nedráždí pokožku. Nesmí obsahovat žádné vůně, oleje ani alkoholy. Dezinfekční prostředky pro ruce nejsou schváleny k použití.



UPOZORNĚNÍ

K čištění systému, periferních zařízení nebo sondy nepoužívejte abrazivní čisticí prostředky nebo aceton, MEK, ředidlo a jiná silná rozpouštědla.



UPOZORNĚNÍ

K dezinfekci systému nepoužívejte Sani-Cloth AF3 ani Super Sani-Cloth.



UPOZORNĚNÍ

Na obrazovku nepoužívejte čisticí prostředky na sklo nebo produkty obsahující bělicí činidlo. Aby nedocházelo k nahromadění dezinfekčních nebo čisticích prostředků na systému, okamžitě setřete jejich zbytky.



UPOZORNĚNÍ

Nerostříkujte ani nerozlévejte kapaliny na žádné systémové spoje, porty ani do konektorů pro sondy.



UPOZORNĚNÍ

Na čištění obrazovek používejte hadřík z mikrovláken. Nepoužívejte papírové ubrusky.



UPOZORNĚNÍ

Povrchy systému a sond jsou odolné vůči ultrazvukovému přenosovému gelu, alkoholu a dezinfekčním prostředkům, ale pokud tyto látky používáte, musíte je okamžitě setřít, abyste zabránili trvalému poškození.

Postup při čištění a dezinfekci ultrazvukových systémů a sond naleznete v části *Čištění a péče o ultrazvukové systémy a sondy* nebo na webové stránce „Transducer and System Care“:

www.philips.com/transducercare

Pokyny týkající se automatického endoskopického dezinfektoru (AER) pro sondy pro TEE

Sondy pro TEE lze zpracovávat v AER, pokud jsou splněny následující kritéria:

- Všechny použité chemikálie musí být kompatibilní s konkrétním modelem sondy pro TEE Philips, která je uváděna do znovupoužitelného stavu, a musí být použity za podmínek doporučených výrobcem AER.
- Teplota během uvedení do znovupoužitelného stavu nesmí přesáhnout 45 °C (113 °F).

- Rukojeť a konektor sondy pro TEE nesmí během uvedení do znovupoužitelného stavu přijít do kontaktu s čisticím nebo dezinfekčním roztokem. Nesmí s nimi přijít do kontaktu ani podstavec rukojeti nebo těsnicí mechanismy. Zabrání to riziku stříkání na rukojeť nebo konektor.
- Použití ochranných bariér nebo prostředků za účelem izolace rukojeti a konektoru a následného kompletního ponoření celé sondy během AER je zakázáno.
- Nesmí se používat sušení horkým vzduchem.

Zde uvádíme příklady AER, které splňují požadavky uvedení do znovupoužitelného stavu sond pro TEE Philips. Tyto AER jsou buď speciálně určené na uvedení do znovupoužitelného stavu sondy pro TEE nebo poskytují připojení, které ho podporuje.

Příklady: AER kompatibilní se sondami pro TEE Philips

Výrobce	Model	Země původu	Kompatibilní dezinfekční prostředek	Teplota během zpracování
CS Medical	TD-100	US	TD-5	37 °C (98,6 °F),
Medivators	Systém endoskopického dezinfektoru Advantage Plus	US	Rapicide PA	30 °C (86 °F),
CIVCO Medical Solutions	Astra TEE	US	MetriCide OPA Plus	40 °C (104 °F),
Soluscope	Serie TEE	FR	Soluscope P	40 °C (104 °F),

Postup při čištění a dezinfekci sond pro TEE pomoci AER naleznete v části *Čištění a péče o ultrazvukové systémy a sondy* nebo na webové stránce „Transducer and System Care“:

www.philips.com/transducercare

Dezinfekční a čisticí roztoky pro sondy

Tato kapitola obsahuje tři tabulky, díky kterým naleznete dezinfekční a čisticí prostředky, které jsou kompatibilní s vašimi sondami.

- **„Kompatibilita dezinfekčního prostředku podle názvu sondy“ na straně 19:** Uvádí sondy v alfanumerickém pořadí s odkazy na kompatibilitu jejich dezinfekčních prostředků a čisticích roztoků. Najděte vaši sondu ve sloupci Název sondy a pak ve sloupci Kompatibilita najděte odkaz na příslušný sloupec Kompatibilita v části **„Kompatibilní dezinfekční prostředky a čisticí roztoky“ na straně 28.**
- **„Sondy seřazeny dle kompatibility dezinfekčního prostředku“ na straně 24:** Organizuje sondy podle příslušného sloupce Kompatibilita v části **„Kompatibilní dezinfekční prostředky a čisticí roztoky“ na straně 28.** Tuto tabulku použijte na rychlé zorientování, které sondy odpovídají očíslovaným sloupcům Kompatibilita.
- **„Kompatibilní dezinfekční prostředky a čisticí roztoky“ na straně 28:** Uvádí seznam dezinfekčních prostředků a čisticích roztoků kompatibilních se sondami společnosti Philips. Očíslované sloupce Kompatibilita uvádějí kompatibilitu dezinfekčních prostředků a čisticích roztoků s příslušnými sondami. Použijte jednu ze dvou tabulek sond k určení, který sloupec Kompatibilita se týká vaší sondy.

Kompatibilita dezinfekčního prostředku podle názvu sondy

Tato tabulka uvádí sondy v alfanumerickém pořadí s odkazy na kompatibilitu jejich dezinfekčních prostředků a čisticích roztoků. Najděte vaši sondu (a systém, je-li uveden) ve sloupci Název sondy a pak ve sloupci Kompatibilita zjistíte příslušný sloupec Kompatibilita v části **„Kompatibilní dezinfekční prostředky a čisticí roztoky“ na straně 28.** Pokud není uveden systém, znamená to, že pro všechny verze sondy použijte stejný sloupec Kompatibilita.

Seznam sond podporovaných vaším ultrazvukovým systémem, naleznete v *Uživatelské příručce* k vašemu systému.

Odkazy na kompatibilitu podle názvu sondy

Název sondy (název systému)	Sloupec Kompatibilita
1,9 MHz CW Pencil	3
1,9 MHz TCD	3
3D6-2	1
3D8-4	1
3D9-3v (HD11, HD15, iU22)	1
3D9-3v (Affiniti, ClearVue, EPIQ)	2
5,0 MHz CW Pencil	3
7,5 MHz Endo	1
BP10-5ec	2
C5-1 (CX50, HD15, iE33, iU22)	1
C5-1 (Affiniti, EPIQ, Sparq)	2
C5-2 (HD5, HD6, HD7, HD11, HD15, iE33, iU22)	1
C5-2 (ClearVue)	2
C5-2 (Lumify, Xperius)	8
C6-2 Compact (CX30, Sparq)	1
C6-2 Compact (Affiniti)	2
C6-3	1
C8-4v	1 nebo 2 [†]
C8-5	1
C8-5 Compact (CX30, CX50)	1
C8-5 Compact (Affiniti, EPIQ)	2

Název sondy (název systému)	Sloupec Kompatibilita
C9-2	2
C9-3io	7
C9-3v	2
C9-4	1
C9-4ec	1
C9-4v	2
C9-4v Compact	2
C9-5ec	1
C10-3v	2
C10-4ec	2
D2cwc	3
D2tcd	3
D5cwc	3
L8-4	1
L9-3	1
L10-4lap	6
L11-3	1
L12-3 (HD5, HD6, HD7, HD11, HD15)	1
L12-3 (Affiniti, CX50, EPIQ)	2
L12-4 (ClearVue)	2
L12-4 (Lumify, Xperius)	8
L12-4 Compact (CX30, Sparq)	1

Název sondy (název systému)	Sloupec Kompatibilita
L12-4 Compact (Affiniti)	2
L12-5 38 mm	1
L12-5 50 mm Compact (CX50)	1
L12-5 50 mm Compact (Affiniti, EPIQ)	2
L12-5 50 mm	1
L15-7io (HD11, HD15, iE33, iU22)	1 nebo 2 [†]
L15-7io (Affiniti, CX30, CX50, EPIQ, Sparq)	2
L17-5	1
L18-5	2
OMNI III TEE	5
S3-1	1
S4-1 (iU22)	1
S4-1 (ClearVue)	2
S4-1 (Lumify)	8
S4-2	1
S4-2 Compact (CX30, Sparq)	1
S4-2 Compact (Affiniti)	2
S5-1 (CX50, iE33, iU22)	1
S5-1 (Affiniti, EPIQ)	2
S5-2	1
S6-2mpt	5
S7-2t	5

Název sondy (název systému)	Sloupec Kompatibilita
S7-3t	4
S8	1
S8-3	1
S8-3 Compact (CX30, CX50, HD5)	1
S8-3 Compact (Affiniti, EPIQ)	2
S8-3t	4
S12	1
S12-4	1
S12-4 Compact (CX50)	1
S12-4 Compact (Affiniti, EPIQ)	2
TCD	3
V6-2 (HD11 XE, HD15, iU22)	1
V6-2 (Affiniti, ClearVue, EPIQ, HD5)	2
V8-4	1
VL13-5	1
VL13-5 Compact	2
X3-1	1
X5-1 (iE33)	1
X5-1 (EPIQ)	2
X6-1	2
X7-2 (iE33, iU22)	1
X7-2 (EPIQ)	2

Název sondy (název systému)	Sloupec Kompatibilita
X7-2t	5
X8-2t	5
X8-2ti	5

Poznámky pod čarou

+	<p>Použijte sloupec Kompatibilita 2 pro modely C8-4v s následujícími čísly dílu:</p> <ul style="list-style-type: none"> • Díl číslo 4535611 7292x, kde x je 3 nebo větší • Díl číslo 4535612 8750x, kde x je 2 nebo větší • Díl číslo 4535613 1895x, kde x je 1 nebo větší • Díl číslo 4535614 9748x, kde x je 1 nebo větší • Díl číslo 4535614 9749x, kde x je 1 nebo větší • Díl číslo 4535616 8452x, kde x je 1 nebo větší <p>Použijte sloupec Kompatibilita 1 pro modely C8-4v s jinými čísly dílu.</p> <p>Číslo dílu se nachází uvnitř krytu konektoru.</p>
‡	<p>Použijte sloupec Kompatibilita 2 pro modely L15-7io s následujícími čísly dílu:</p> <ul style="list-style-type: none"> • Díl číslo 4535614 0781x, kde x je 1 nebo větší • Díl číslo 4535612 8750x, kde x je 2 nebo větší <p>Použijte sloupec Kompatibilita 1 pro modely L15-7io s jinými čísly dílu.</p> <p>Číslo dílu se nachází uvnitř krytu konektoru.</p>

Sondy seřazeny dle kompatibility dezinfekčního prostředku

Tato tabulka organizuje sondy podle příslušného sloupce Kompatibilita v části „[Kompatibilní dezinfekční prostředky a čisticí roztoky](#)“ [na straně 28](#). Barvy záhlaví sloupců odpovídají barvě sloupce Kompatibilita. Pokud není uveden systém, znamená to, že pro všechny verze sondy použijte stejný sloupec kompatibility.

Seznam sond podporovaných vaším ultrazvukovým systémem, naleznete v *Uživatelské příručce* k vašemu systému.

Sondy seřazeny dle kompatibility dezinfekčního prostředku

Sondy (názvy systému), na které se vztahuje sloupec Kompatibilita 1

3D6-2	L12-5 50 mm
3D8-4	L15-7io (HD11, HD15, iE33, iU22) ²
3D9-3v (HD11, HD15, iU22)	L17-5
7,5 MHz Endo	S3-1
C5-1 (CX50, HD15, iE33, iU22)	S4-1 (iU22)
C5-2 (HD5, HD6, HD7, HD11, HD15, iE33, iU22)	S4-2
C6-2 Compact (CX30, Sparq)	S4-2 Compact (CX30, Sparq)
C6-3	S5-1 (CX50, iE33, iU22)
C8-4v ¹	S5-2
C8-5	S8
C8-5 Compact (CX30, CX50)	S8-3
C9-4	S8-3 Compact (CX30, CX50, HD5)
C9-4ec	S12
C9-5ec	S12-4
L8-4	S12-4 Compact (CX50)
L9-3	V6-2 (HD11 XE, HD15, iU22)
L11-3	V8-4
L12-3 (HD5, HD6, HD7, HD11, HD15)	VL13-5
L12-4 Compact (CX30, Sparq)	X3-1

L12-5 38 mm	X5-1 (iE33)
L12-5 50 mm Compact (CX50)	X7-2 (iE33, iU22)
Sondy (názvy systému), na které se vztahuje sloupec Kompatibilita 2	
3D9-3v (Affiniti, ClearVue, EPIQ)	L12-4 Compact (Affiniti)
BP10-5ec	L12-5 50 mm Compact (Affiniti, EPIQ)
C5-1 (Affiniti, EPIQ, Sparq)	L15-7io (Affiniti, CX30, CX50, EPIQ, Sparq)
C5-2 (ClearVue)	L15-7io (HD11, HD15, iE33, iU22) ²
C6-2 Compact (Affiniti)	L18-5
C8-4v ¹	S4-1 (ClearVue)
C8-5 Compact (Affiniti, EPIQ)	S4-2 Compact (Affiniti)
C9-2	S5-1 (Affiniti, EPIQ)
C9-3v	S8-3 Compact (Affiniti, EPIQ)
C9-4v	S12-4 Compact (Affiniti, EPIQ)
C9-4v Compact	V6-2 (Affiniti, ClearVue, EPIQ, HD5)
C10-3v	X5-1 (EPIQ)
C10-4ec	X6-1
L12-3 (Affiniti, CX50, EPIQ)	X7-2 (EPIQ)
L12-4 (ClearVue)	
Sondy, na které se vztahuje sloupec Kompatibilita 3	
1,9 MHz CW Pencil	
1,9 MHz TCD	
5,0 MHz CW Pencil	
D2cwc	

D2tcd

D5cwc

TCD.

Sondy, na které se vztahuje sloupec Kompatibilita 4

S7-3t

S8-3t

Sondy, na které se vztahuje sloupec Kompatibilita 5

OMNI III TEE

S6-2mpt

S7-2t

X7-2t

X8-2t

X8-2ti

Sondy, na které se vztahuje sloupec Kompatibilita 6

L10-4lap

Sondy, na které se vztahuje sloupec Kompatibilita 7

C9-3io

Sondy, na které se vztahuje sloupec Kompatibilita 8

C5-2 (Lumify, Xperius)

L12-4 (Lumify, Xperius)

S4-1 (Lumify)

Poznámky pod čarou

1	<p>Použijte sloupec Kompatibilita 2 pro modely C8-4v s následujícími čísly dílu:</p> <ul style="list-style-type: none"> • Díl číslo 4535611 7292x, kde x je 3 nebo větší • Díl číslo 4535612 8750x, kde x je 2 nebo větší • Díl číslo 4535613 1895x, kde x je 1 nebo větší • Díl číslo 4535614 9748x, kde x je 1 nebo větší • Díl číslo 4535614 9749x, kde x je 1 nebo větší • Díl číslo 4535616 8452x, kde x je 1 nebo větší <p>Použijte sloupec Kompatibilita 1 pro modely C8-4v s jinými čísly dílu.</p> <p>Číslo dílu se nachází uvnitř krytu konektoru.</p>
2	<p>Použijte sloupec Kompatibilita 2 pro modely L15-7io s následujícími čísly dílu:</p> <ul style="list-style-type: none"> • Díl číslo 4535614 0781x, kde x je 1 nebo větší • Díl číslo 4535612 8750x, kde x je 2 nebo větší <p>Použijte sloupec Kompatibilita 1 pro modely L15-7io s jinými čísly dílu.</p> <p>Číslo dílu se nachází uvnitř krytu konektoru.</p>

Kompatibilní dezinfekční prostředky a čisticí roztoky

Následující tabulka uvádí seznam dezinfekčních a čisticích prostředků kompatibilních se sondami vašeho ultrazvukového systému Philips. Chcete-li najít vaši sondu a její odpovídající sloupec Kompatibilita, použijte tabulky v části „[Sondy seřazeny dle kompatibility dezinfekčního prostředku](#)“ na straně 24 nebo „[Kompatibilita dezinfekčního prostředku podle názvu sondy](#)“ na straně 19.



UPOZORNĚNÍ

U sond s konektory USB se izopropylalkoholem může čistit pouze kryt sondy a čočky (akustické okénko). U netransezofageálních sond se izopropylalkoholem může čistit pouze kryt konektoru a kryt sondy a čočky. U sond pro TEE se isopropylalkoholem může čistit a dezinfikovat pouze kryt konektoru a ovládacích prvků. Zajistěte, aby byla koncentrace roztoku pouze 70% nebo nižší. Žádné jiné části sondy (včetně kabelů, konektorů USB či pružných přechodů) izopropylalkoholem nečistěte, protože by mohl tyto části sondy poškodit. Na taková poškození se záruka ani servisní smlouva nevztahuje.

Na základě testování kompatibility materiálu, profilu použití výrobku a aktivních složek schválila firma Philips použití následujících typů *nízkoúrovňových* dezinfekčních prostředků používaných ve spreji nebo k otírání povrchů (kontakt s kůží) a transvaginálních či transrektálních sond v souladu s následujícími omezeními kompatibility v tabulce dezinfekčních prostředků:

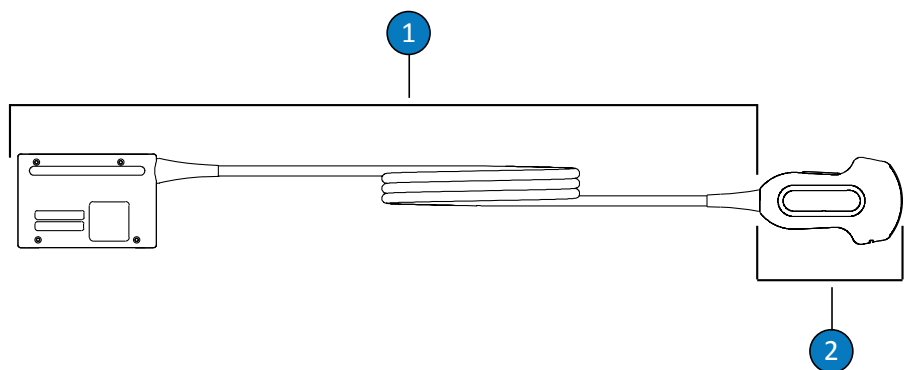
- na bázi chlornanu sodného (např. 10% roztok bělicího činidla pro použití v domácnosti s přibližně 0,6 % aktivního chlornanu sodného),
- na bázi kvartérních aminů (QUAT) (např. výrobky obsahující roztok alkyl xbenzylamoniových chloridů, kde x může být jakákoli organická funkční skupina jako jsou ethyly a methyly atd.; použitá koncentrace by měla být celkem pro všechny uvedené QUAT menší než 0,8 %),
- na bázi urychleného peroxid vodíku (max. 0,5 % peroxidu vodíku),
- na bázi alkoholu nebo alkoholu plus QUAT (obsah alkoholu ve výrobku nesmí přesáhnout 70 %),
- výrobky, které nejsou specificky uvedeny v tabulce kompatibility, ale mají podobné aktivní složky jako ty zde uvedené a jsou uváděny na trhu pro medicínské použití.

Při používání dezinfekčních prostředků a čisticích roztoků vždy dbejte pokynů výrobce.

Z důvodů dostupnosti velkého množství čisticích a dezinfekčních výrobků je nemožné pořídit seznam obsahující všechny. Pokud si nejste jisti vhodností konkrétního výrobku, vyžádejte si více informací od svého místního zástupce společnosti Philips.

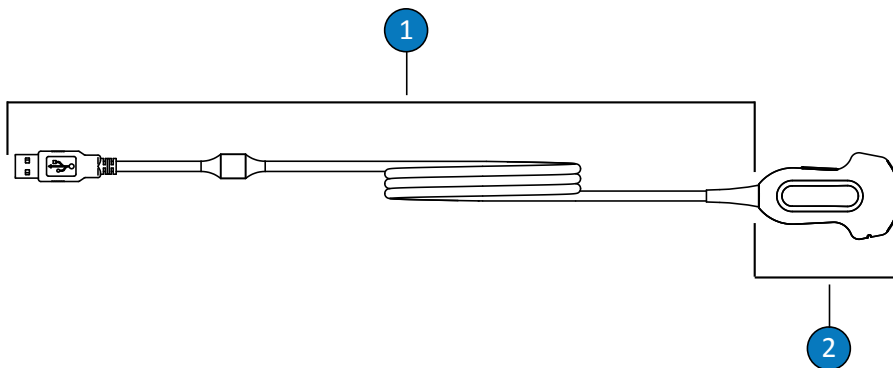
Legenda tabulky dezinfekčních a čisticích roztoků

Země původu	Typy dezinfekčního prostředku	Kompatibilita
AU = Austrálie	CL = čisticí prostředek	C = schváleno pro použití na kabel a konektor (konektor nikdy neponožujte ani nenamáčejte)
CA = Kanada	HLD = dezinfekční prostředek vysoké úrovně	H = schváleno pro použití na rukojeť a řídicí mechanismus
DE = Německo	ILD = dezinfekční prostředek střední úrovně	N = neschváleno pro použití
ES = Španělsko	LLD = dezinfekční prostředek nízké úrovně	T = schváleno pro použití na sondu
FR = Francie	S = sterilizační prostředek	
JP = Japonsko		
UK = Velká Británie		
US = Spojené státy		



Části netransezofageální sondy

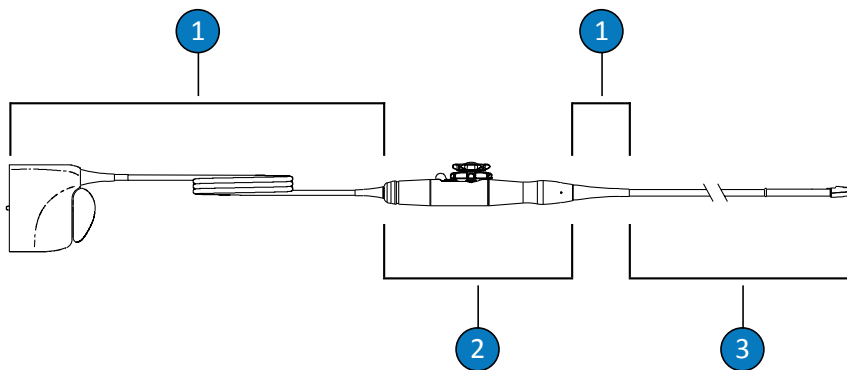
- | | |
|---|----------------------|
| 1 | C (kabel a konektor) |
| 2 | T (sonda) |



Netransezofageální sondy (připojení USB)

1 C (kabel a konektor)

2 T (sonda)



Části sondy pro TEE

1 C (kabel, konektor a pružné přechody)

2 H (rukojeť a mechanismus otáčení)

3 T (sonda a ohebný zaváděcí tubus)

POZNÁMKA

Chcete-li najít vaši sondu a její odpovídající sloupec Kompatibilita, použijte tabulky v části „Sondy seřazeny dle kompatibility dezinfekčního prostředku“ na straně 24 nebo „Kompatibilita dezinfekčního prostředku podle názvu sondy“ na straně 19.

Kompatibilita dezinfekčních a čisticích roztoků

Řešení	Země původu	Vymezené použití	Účinná látka	Typy dezinfekčních o prostředku	Sloupce Kompatibilita							
					1	2	3	4	5	6	7	8
70% izopropylalkohol	všechny	Sprej/otírání	alkohol	LLD, ILD	T	T	T	H	H	T,H	T	T
AbcoCide	US	Namočení ¹	glutaraldehyd	HLD, S	T, C	T, C	N	T	T	T	T, C	T
AbcoCide 28	US	Namočení ¹	glutaraldehyd	HLD, S	T, C	T, C	N	T	T	T	T, C	T
Ubrousky Accel (všechny typy)	CA	Otírání	peroxid vodíku	LLD, ILD	T, C	T, C	T, C	T, C, H	T, C, H	T, C, H	T, C	T, C
Acecide	JP	Namočení ¹	kyselina peroctová	HLD, S	N	N	N	N	T	N	N	N
Aidal Plus	AU	Namočení ¹	glutaraldehyd	HLD, S	T, C	T, C	N	T	T	T	T, C	T
Alkaspray	FR	Sprej/otírání	alkohol, alkylamin	LLD, ILD	T	T	T	H	H	T,H	T	T
Ampholysine Basiq	FR	Sprej/otírání	QUAT, Biguanide	LLD, ILD	T, C	T, C	T, C	T, C, H	T, C, H	T, C, H	T, C	T, C
Anios Clean Excel D	FR	Sprej/otírání/ Namočení ¹	QUAT, glukonát chlorhexidinu, surfaktant	CL	T, C	T, C	T, C	T	T	T	T, C	T, C

Řešení	Země původu	Vymezené použití	Účinná látka	Typy dezinfekčních o prostředku	Sloupce Kompatibilita							
					1	2	3	4	5	6	7	8
Aniosept Activ	FR	Namočení ¹	kyselina peroctová	HLD, S	N	T, C	N	N	T	T	T, C	T
ANIOXY DM	FR	Namočení ¹	kyselina peroctová	HLD, S	N	T, C	N	N	T	T	T, C	T
Anioxyde 1000	FR	Namočení ¹	kyselina peroctová	HLD	N	T, C	N	N	T	T	T, C	T
Antigermix E1	FR	E1 System	UV-C	HLD	N	N	N	N	T, C, H	N	N	N
Antigermix S1	FR	S1 System	UV-C	HLD	T, C ²	T, C ²	N	N	N	N	T, C	T, C
Pěna BacilloI 30	DE	Sprej/otírání	alkohol, alkylamin	LLD, ILD	T	T	T	H	H	T, H	T	T
Banicide Plus	US	Namočení ¹	glutaraldehyd	HLD, S	T, C	T, C	N	T	T	T	T, C	T
Bélicí prostředek (max. 0,6% NaOCl)	všechny	Sprej/otírání	chlornan sodný	LLD, ILD	T, C	T, C	T, C	C	C	C	T, C	T, C
CaviWipes	US	Otírání	alkohol, QUAT	LLD, ILD	T	T	T	H	H	T, H	T	T
Cidex	US	Namočení ¹	glutaraldehyd	HLD, S	T, C	T, C	N	T	T	T	T, C	T
Cidex 7	US	Namočení ¹	glutaraldehyd	HLD, S	T, C	T, C	N	T	T	T	T, C	T
Cidex OPA	US	Namočení ¹	ortho-ftalaldehyd	HLD	T, C	T, C	N	T	T	T	T, C	T
Cidex PAE 14J	FR	Namočení ¹	glutaraldehyd	HLD, S	T, C	T, C	N	T	T	T	T, C	T
Cidex Plus.	US	Namočení ¹	glutaraldehyd	HLD, S	T, C	T, C	N	T	T	T	T, C	T

Řešení	Země původu	Vymezené použití	Účinná látka	Typy dezinfekčních o prostředku	Sloupce Kompatibilita							
					1	2	3	4	5	6	7	8
Čisticí antiseptické ubrousky	DE	Sprej/otírání	QUAT	LLD, ILD	T, C	T, C	T, C	T, C, H	T, C, H	T, C, H	T, C	T, C
Ubrousky Clinell Sporicidal	UK	Otírání	Kyselina peroctová, surfaktant	CL, HLD	T, C	T, C	T, C	N	T, C	T, C, H	T, C	T, C
Univerzální sanitační utěrky Clinell	UK	Sprej/otírání	QUAT, Biguanide	LLD, ILD	T, C	T, C	T, C	T	T	T	T, C	T, C
Germicidní čisticí prostředek Clorox Healthcare Bleach	US	Sprej/otírání	chlornan sodný	LLD, ILD	T, C	T, C	T, C	C	C	C	T, C	T, C
Dezinfekční čisticí prostředky Clorox Healthcare Hydrogen Peroxide	US	Sprej/otírání	peroxid vodíku	LLD, ILD	T, C	T, C	T, C	T, C, H	T, C, H	T, C, H	T, C	T, C
Combi- Instruments-N	DE	Namočení ¹	Směs glutaraldehydu a formacetalu	HLD	T, C	T, C	N	N	T	T	T, C	T
Descoton Extra	DE	Namočení ¹	glutaraldehyd	HLD, S	T, C	T, C	N	T	T	T	T, C	T

Řešení	Země původu	Vymezené použití	Účinná látka	Typy dezinfekčních o prostředku	Sloupce Kompatibilita							
					1	2	3	4	5	6	7	8
Dispatch	US	Sprej/otírání	chlornan sodný	LLD, ILD	T, C	T, C	T, C	C	C	C	T, C	T, C
Endosporine	FR	Namočení ¹	glutaraldehyd	HLD, S	T, C	T, C	N	T	T	T	T, C	T
Enzol	US	Předčištění	Enzymy, surfaktant	CL	T, C	T, C	N	T	T, C, H	T, C, H	T, C	T
Epizyme Rapid	AU	Předčištění	Enzymy, surfaktant	CL	T, C	T, C	N	T	T, C, H	T, C, H	T, C	T
Gigasept FF (nový)	DE	Namočení ¹	dialdehyd kyseliny jantarové	HLD	T, C	T, C	N	T	T	N	T, C	T
Gigasept PA	DE	Namočení ¹	kyselina peroctová	HLD	N	T, C	N	N	T	T	T, C	T
Gigasept PAA Concentrate	DE	Namočení ¹	kyselina peroctová	HLD	N	T, C	N	N	T	T	T, C	T
Hibiclens (max. 4%)	US	Předčištění	Glukonát chlorhexidinu	CL	T, C	T, C	T	T, C	T, C	T, C	T, C	T, C
Incidin	DE	Sprej/otírání	alkohol	LLD, ILD	T	T	T	H	H	T, H	T	T
Incidin OxyWipe	DE	Sprej/otírání	Peroxid vodíku, surfaktant	CL, LLD, ILD	T, C	T, C	T, C	T, C, H	T, C, H	T, C, H	T, C	T, C
Incidin OxyWipe (S)	DE	Sprej/otírání	Peroxid vodíku, surfaktant	CL, LLD, ILD	T, C	T, C	T, C	T, C, H	T, C, H	T, C, H	T, C	T, C
Incidin OxyFoam	DE	Sprej/otírání	Peroxid vodíku, surfaktant	CL, LLD, ILD	T, C	T, C	T, C	T, C, H	T, C, H	T, C, H	T, C	T, C
Incidin OxyFoam (S)	DE	Sprej/otírání	Peroxid vodíku, surfaktant	CL, LLD, ILD	T, C	T, C	T, C	T, C, H	T, C, H	T, C, H	T, C	T, C

Řešení	Země původu	Vymezené použití	Účinná látka	Typy dezinfekčních o prostředku	Sloupce Kompatibilita							
					1	2	3	4	5	6	7	8
Incidin Rapid	DE	Sprej/otírání	QUAT, glutaraldehyd	LLD, ILD	T, C	T, C	T, C	T	T	T	T, C	T, C
Incidur Spray	DE	Sprej/otírání	alkohol, QUAT, aldehyd	LLD, ILD	T	T	T	H	H	T,H	T	T
Instruzyme	FR	Předčištění	enzymy, QUAT, Biquanid	CL	T, C	T, C	N	T	T	T	T, C	T
Klenzyme	US	Předčištění	Enzymy, surfaktant	CL	T, C	T, C	N	T, C, H	T, C, H	T	T, C	T
Korsolex Basic	FR	Namočení ¹	uvolňující aldehydy	HLD	T, C	T, C	N	T	T	T	T	T
Korsolex Extra	FR	Namočení ¹	QUAT, aldehyd	HLD	T, C	T, C	N	T	T	T	T, C	T
Korsolex PAE	FR	Namočení ¹	glutaraldehyd	HLD, S	T, C	T, C	N	T	T	T	T, C	T
Odstraňovač biofilmu Matrix	AU	Předčištění	Enzymy, surfaktant	CL	T, C	T, C	T	T, C, H	T, C, H	T	T, C	T
MaxiCide Plus	US	Namočení ¹	glutaraldehyd	HLD, S	T, C	T, C	N	T	T	T	T, C	T
MedDis	UK	Namočení ¹	QUAT, kyselina sulfamová	HLD	T, C	T, C	N	T	T	T	T, C	T
Medistel	UK	Namočení ¹	QUAT, kyselina sulfamová	HLD	T, C	T, C	N	T	T	T	T, C	T
Medizyme	AU	Předčištění	Enzymy, surfaktant	CL	T, C	T, C	N	T, C, H	T, C, H	T	T, C	T
MetriCide	US	Namočení ¹	glutaraldehyd	HLD, S	T, C	T, C	N	T	T	T	T, C	T
MetriCide 28	US	Namočení ¹	glutaraldehyd	HLD, S	T, C	T, C	N	T	T	T	T, C	T

Řešení	Země původu	Vymezené použití	Účinná látka	Typy dezinfekčních o prostředku	Sloupce Kompatibilita							
					1	2	3	4	5	6	7	8
MetriCide OPA Plus	US	Namočení ¹	ortho-ftalaldehyd	HLD	T, C	T, C	N	T	T	T	T, C	T
MetriCide Plus 30	US	Namočení ¹	glutaraldehyd	HLD, S	T, C	T, C	N	T	T	T	T, C	T
MetriZyme	US	Předčištění	Enzymy, surfaktant	CL	T, C	T, C	N	T, C, H	T, C, H	T	T, C	T
Ubrousky mikrozid PAA	DE	Otírání	kyselina peroctová	LLD, ILD	N	T, C	T, C	N	T, C	T, C, H	T, C	T, C
Slabý mýdlový roztok ⁴	všechny	Předčištění	Surfaktant	CL	T, C	T, C	T, C	T, C, H	T, C, H	T	T, C	T
Milton	AU	Sprej/otírání	chlornan sodný	LLD, ILD	T, C	T, C	T, C	C	C	C	T, C	T, C
NDP Med Concentrated Plus	ES	Namočení ¹	N-duopropenid, alkylamin	HLD	T, C	T, C	N	T	T	T	T, C	T
Neodisher endo CLEAN / neodisher endo SEPT PAC	DE	AER	Surfaktant, kyselina peroctová	CL, HLD	N	N	N	N	T	N	N	N
Neodisher endo DIS active	DE	Namočení ¹	kyselina peroctová	HLD	N	T, C	N	T	T	T	T, C	T
Kyselina peroctová Olympic	UK	AER	kyselina peroctová	HLD	N	N	N	N	T	T	T, C	T

Řešení	Země původu	Vymezené použití	Účinná látka	Typy dezinfekčních o prostředku	Sloupce Kompatibilita							
					1	2	3	4	5	6	7	8
Omnicide 14NS	US	Namočení ¹	glutaraldehyd	HLD, S	T, C	T, C	N	T	T	T	T, C	T
Omnicide 28	US	Namočení ¹	glutaraldehyd	HLD, S	T, C	T, C	N	T	T	T	T, C	T
OPAL	AU	Namočení ¹	ortho-ftalaldehyd	HLD	T, C	T, C	N	T	T	T	T, C	T
Opti-Cide3	US	Sprej/otírání	alkohol, QUAT	LLD, ILD	T	T	T	H	H	T, H	T	T
Oxivir (všechny typy)	US	Otírání	peroxid vodíku	LLD, ILD	T, C	T, C	T, C	T, C, H	T, C, H	T, C, H	T, C	T, C
Oxygenon-I	DE	Namočení ¹	Tvorba kyslíku	HLD	N	T, C	N	T ³	T	T	T, C	T
PeraSafe	UK	Namočení ¹	kyselina peroctová	HLD, S	N	T, C	N	T	T	T	T, C	T
Perascope	UK	Namočení ¹	kyselina peroctová	HLD	N	T, C	N	N	T	T	T, C	T
Perastel	UK	AER/Namočení ¹	kyselina peroctová	HLD	N	T, C	N	N	T	T	T, C	T
PerCept (všechny typy)	CA	Otírání	peroxid vodíku	LLD, ILD	T, C	T, C	T, C	T, C, H	T, C, H	T, C, H	T, C	T, C
Phagocide D	FR	Namočení ¹	glutaraldehyd	HLD, S	T, C	T, C	N	T	T	T	T, C	T
Phagozyme ND	FR	Předčištění	enzymy, QUAT	CL	T, C	T, C	N	T	T	T	T, C	T
PI-Spray (dříve T-Spray)	US	Sprej/otírání	QUAT	LLD, ILD	T, C	T, C	T, C	T, C, H	T, C, H	T, C, H	T, C	T, C
PI-Spray II (dříve T-Spray II)	US	Sprej/otírání	QUAT	LLD, ILD	T, C	T, C	T, C	T, C, H	T, C, H	T, C, H	T, C	T, C

Řešení	Země původu	Vymezené použití	Účinná látka	Typy dezinfekčních o prostředku	Sloupce Kompatibilita							
					1	2	3	4	5	6	7	8
ProCide-D	US	Namočení ¹	glutaraldehyd	HLD, S	T, C	T, C	N	T	T	T	T, C	T
ProCide-D Plus	US	Namočení ¹	glutaraldehyd	HLD, S	T, C	T, C	N	T	T	T	T, C	T
Prolystica 2X	US	Předčištění	Enzymy, surfaktant	CL	T, C	T, C	N	T, C, H	T, C, H	T	T, C	T
Dezinfekční prostředek Protex (všechny typy)	US	Sprej/otírání	QUAT	LLD, ILD	T, C	T, C	T, C	T, C, H	T, C, H	T, C, H	T, C	T, C
Kvarterní amonium (úč. max. 0,8 %)	všechny	Sprej/otírání	QUAT	LLD, ILD	T, C	T, C	T, C	T, C, H	T, C, H	T, C, H	T, C	T, C
Rapicide	US	Namočení ¹	glutaraldehyd	HLD, S	T, C	T, C	N	T	T	T	T, C	T
Rapicide OPA	US	Namočení ¹	ortho-ftalaldehyd	HLD	T, C	T, C	N	T	T	T	T, C	T
Rapicide PA	US	Namočení ¹	kyselina peroctová	HLD	N	T, C	N	T	T	T	T, C	N
Revital-Ox Resert XL HLD	US	Namočení ¹	peroxid vodíku	HLD	T, C	T, C	N	T ³	T	T	N	T
Rivascop	FR	Sprej/otírání	QUAT	LLD, ILD	T, C	T, C	T, C	T, C, H	T, C, H	T, C, H	T, C	T, C
Salvanios pH 10	FR	Sprej/otírání	QUAT	LLD, ILD	T, C	T, C	T, C	T, C, H	T, C, H	T, C, H	T, C	T, C
Sani-Cloth Active	DE	Otírání	QUAT	LLD, ILD	T, C	T, C	T, C	T, C, H	T, C, H	T, C, H	T, C	T, C

Řešení	Země původu	Vymezené použití	Účinná látka	Typy dezinfekčních o prostředku	Sloupce Kompatibilita							
					1	2	3	4	5	6	7	8
Sani-Cloth AF	US	Otírání	QUAT	LLD, ILD	T, C	T, C	T, C	T, C, H	T, C, H	T, C, H	T, C	T, C
Sani-Cloth AF3	US	Otírání	QUAT	LLD, ILD	T, C	T, C	T, C	T, C, H	T, C, H	T, C, H	T, C	T, C
Sani-Cloth Bleach	US	Otírání	chlornan sodný	LLD, ILD	T, C	T, C	T, C	C	C	C	T, C	T, C
Sani-Cloth CHG 2%	UK	Sprej/otírání	Alkohol, glukonát chlorhexidinu	LLD, ILD	T	T	T	H	H	T,H	T	T
Sani-Cloth HB	US	Otírání	QUAT	LLD, ILD	T, C	T, C	T, C	T, C, H	T, C, H	T, C, H	T, C	T, C
Sani-Cloth Plus	US	Otírání	alkohol, QUAT	LLD, ILD	T	T	T	H	H	T,H	T	T
Sekucid N	FR	Namočení ¹	glutaraldehyd	HLD, S	T, C	T, C	N	T	T	T	T, C	T
Sekusept Aktiv	DE	Namočení ¹	kyselina peroctová	HLD	N	T, C	N	T	T	T	T, C	T
Sekusept Easy	DE	Namočení ¹	kyselina peroctová	HLD	N	T, C	N	T	T	T	T, C	T
Sekusept Plus	DE	Namočení ¹	glukoprotamin	HLD	T, C	T, C	N	T	T	T	T, C	T
Soluscope P	FR	AER	kyselina peroctová	HLD	N	N	N	N	T	N	N	N
Steranios 2%	FR	Namočení ¹	glutaraldehyd	HLD, S	T, C	T, C	N	T	T	T	T, C	T
Sterrad 100S	US	Reprocesor (S)	peroxid vodíku	S	N	N	N	N	N	T, C, H	T, C	N
Super Sani-Cloth	US	Otírání	alkohol, QUAT	LLD, ILD	T	T	T	H	H	T,H	T	T

Řešení	Země původu	Vymezené použití	Účinná látka	Typy dezinfekčních o prostředku	Sloupce Kompatibilita							
					1	2	3	4	5	6	7	8
TD-5	US	Reprocesor TD-100	glutaraldehyd	HLD	N	N	N	T	T	N	N	N
Tristel Duo	UK	Pěna/otírání	chlordioxid	HLD	T, C	T, C	N	N	N	N	T, C	T, C
Tristel Fuse pro systém Stella	UK	Stella System	chlordioxid	HLD	T, C	T, C	N	T	T	T	T	T
Tristel Multi- Shot	UK	Namočení ¹	chlordioxid	HLD	T, C	T, C	N	T	T	T	T	T
Ubrousky Tristel Sporicidal	UK	Otírání	chlordioxid	HLD	T, C	T, C	T, C	T, C, H	T, C, H	T, C, H	T, C, H	T, C
Tristel Trio Wipes / Tristel Trio Trace	UK	Utěrky k použití před čištěním, sporicidní utěrky, vlhčené utěrky	Enzymy, surfaktant, chlordioxid	CL, HLD	T, C	T, C	T, C	T, C, H	T, C, H	T, C, H	T, C	T
Trophon EPR	AU	Reprocesor Trophon EPR	peroxid vodíku	HLD	T, C	T, C	N	N	N	N	T, C	N
Vaposeptol	FR	Sprej/otírání	alkohol, biguanid	LLD, ILD	T	T	T	H	H	T, H	T	T
Virox 5 RTU	CA	Otírání	peroxid vodíku	LLD, ILD	T, C	T, C	T, C	T, C, H	T, C, H	T, C, H	T, C	T, C
Wavicide -01	US	Namočení ¹	glutaraldehyd	HLD, S	T, C	T, C	N	T	T	T	T, C	T
Wip'Anios	FR	Otírání	alkohol, QUAT	LLD, ILD	T	T	T	H	H	T, H	T	T

1. Nikdy neponožte ani nenamáčejte konektor. Tyto produkty lze používat v kombinaci s automatizovanými endoskopickými dezinfektory (AER) dle pokynů v dokumentu *Péče a čištění ultrazvukových systémů a sond*.

2. Antigermix S1 není schválen pro 3D6-2, 3D8-4, V6-2, V8-4, VL13-5 nebo VL13-5 Compact.
3. Oxygenon-I a Revital-Ox Resert XL HLD mohou způsobit mírnou změnu zabarvení na ohebné části sond S7-3t a S8-3t. Tato změna zabarvení nemá žádný vliv na bezpečnost nebo výkonnost zařízení.
4. Slabé mýdlové roztoky neobsahují žádné agresivní složky a nedráždí pokožku. Nesmí obsahovat žádné vůně, oleje ani alkoholy. Dezinfekční prostředky pro ruce nejsou schváleny k použití.

Philips Healthcare je součástí společnosti Royal Philips

www.philips.com/healthcare

healthcare@philips.com



Adresa výrobce

Philips Ultrasound, Inc.

22100 Bothell Everett Hwy

Bothell, WA 98021-8431

USA



© 2017 Koninklijke Philips N.V.

Všechna práva vyhrazena. Bez předchozího písemného souhlasu vlastníka autorských práv je reprodukování nebo přenos, ať již zcela, nebo zčásti, v jakékoli formě a jakýmkoli způsobem, elektronicky, mechanicky nebo jinak, zakázán.

Vydáno v USA

4535 619 13001_A/795 * BŘEZEN 2017 - cs-CZ